



İleri Teknik
Innovative Sawing Technologies

CIRCULAR SAWING MACHINE PRODUCT BROCHURE

DAİRE TESTERE MAKİNELERİ ÜRÜN KATALOĞU



İLERİ TEKNİK was established in 1984 in Bursa/Turkey as a supplier of technical services to the metal and automotive industries. In 1989 started to design and produce Circular Sawing Machines. Nowadays İLERİ TEKNİK producing Fully Automatic cutting lines with automatic loading and unloading systems, semi-automatic and manual cutting machines.

İLERİ TEKNİK uses the best materials and very well-known brands during production. Every single part has a quality control procedure and final control check list. All machines are tested before dispatch. Therefore, İLERİ TEKNİK is known as a very good machine builder in all over the world.

İLERİ TEKNİK currently export 60% of total products to several countries, which include England, Poland, Holland, France, Belgium, Spain, Norway, Finland, Romania, Bulgaria, Russia, India, South Africa, Israel, UAE, Saudi Arabia and Iran.

After sales service engineers located throughout the world, providing a first-class service to operations and key of the İLERİ TEKNİK's ongoing success.

İLERİ TEKNİK will continue to design innovative sawing machines and aims to be the market leader.

İLERİ TEKNİK 1984 yılında Bursa'da makine ve yedek parça üretmek üzere kurulmuştur. 1989 yılından itibaren dairesel testere makineleri konusunu araştırmaya başlamış, ön çalışmalar ve tasarımlar sonucunda üretime başlamıştır.

İlk yıllarda manuel ve yarı otomatik makinelerle başlayan üretim ilerleyen yıllarda tam otomatik makineler ve otomatik yükleme sistemlerinin geliştirilmesiyle gelişerek devam etmiştir.

Yurtdışı hedef pazarlar üzerinde çalışmalar yapılarak 1998 yılında ilk ihracatını yapmaya başlamıştır. Günümüzde başta Avrupa ülkeleri olmak üzere bugün 5 kıtada yaklaşık 30 ülkede İLERİ TEKNİK makineleri çalışmaktadır.

Sürekli iyileştirme ve yeni ürün geliştirme yeteneği sayesinde bugün dünya üzerinde kendi alanında en iyi bilinen firmalardan biri ve değerli bir marka haline gelmiştir.

İLERİ TEKNİK, gelecek yıllara ait yeni ürün ve projeleri ile, kaliteli makine üretimi, satış sonrası servis hizmetleri ve koşulsuz müşteri memnuniyeti ile kendi alanında lider firma olma iddiasındadır.

İçindekiler - Contents

TAM OTOMATİK MAKİNELER FULLY AUTOMATIC MACHINES

- 04 - TALON 100
- 06 - İLT 350
- 08 - SMART 350
- 10 - SMART 350 LM 600
- 12 - SMART 350 ECO
- 14 - DK 370
- 16 - DK 370 LM 600
- 18 - OTO, YÜK. ve BOŞ. SİS.
- 20 - LCS 400 DX
- 22 - FA 315
- 24 - DBR I

YARI OTOMATİK MAKİNELER SEMI-AUTOMATIC MACHINES

- 26 - LCS PRO 400
- 28 - LCS 350
- 30 - DT 315 DX
- 31 - DT 315 DXS
- 32 - V PRO 350 HX
- 34 - V 350 HX
- 35 - V 315 HX
- 36 - V 315 X
- 37 - V 275 X

MENGENE OTOMATİK MAKİNELER MANUAL MACHINES WITH POWER VICE

- 39 - V 350 T
- 40 - V 315 T
- 41 - V 275 T

MANUEL MAKİNELER MANUEL MACHINES

- 43 - V 350
- 44 - V 315
- 45 - V 275

46 - DT SERİSİ MAKİNELER DT SERIES MACHINES

- 48 - TX4
- 49 - T2 / T3
- 50 - TESTERELER



Innovative Sawing Technologies

www.ileriteknik.com





Reliability

Process

Technology

Productivity

Innovation

System

Repeatability

AUTOMATION

OTOMATİK MAKİNELER

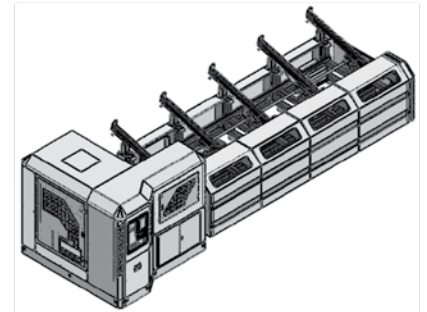
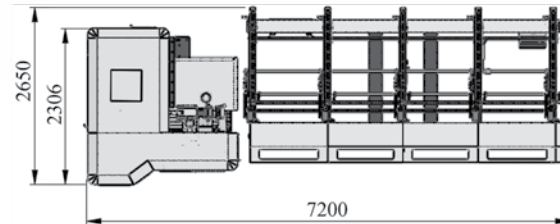
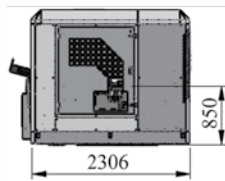
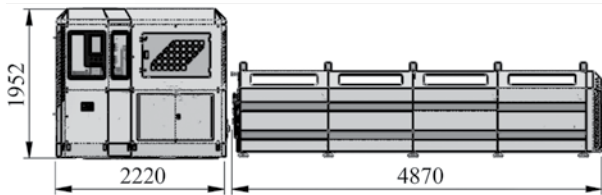
Yüksek miktarda ve standart kesim adetlerinin olduğu işler için tasarlanmış makinelerdir. Bu tip makinelerde kesilecek malzeme boy bilgileri ve adetleri girildikten sonra girilen bu bilgilere göre makine otomatik olarak kesimi gerçekleştirir. Bu tip makineler düz kesim yapan ve hem düz hem açılı kesim yapan makineler olarak ikiye ayrılır. Bunlardan bazılarında opsiyonel olarak sunulan otomatik malzeme yükleme ve boşaltma sistemleri entegre edilebilir.

AUTOMATIC CIRCULAR SAWS

Heavy duty, automatic saws provide very high production rates when cutting steel or stainless steel tubes. Optional automatic loading and unloading systems are available for some models. Straight cut and mitre cut models can be chosen according to requested cutting parameters.

TALON 100

FULLY AUTOMATIC / TAM OTOMATİK



TECHNICAL FEATURES

The TALON 100 circular saw is High Speed Automatic Carbide Circular Sawing machine, designed for very fast cutting of solid bars at 90°

- Heavy duty gear transmission designed for high speed carbide blade sawing
- Patented disc braked transmission to eliminate gearbox 'backlash' designed to minimize vibration for optimum cut quality and blade life
- Servo motor and ball screw feeder for precision accuracy and quick set up
- Horizontal cutting system to cut easily both round and square shapes of solid bars
- Roller linear guides; SCHNEEBERGER MONORAIL MR profiled guideways with rollers for heavy duty conditions
- 10" Beijer color type touch screen control panel
- High-performance CODESYS motion controller by Beijer
- Panasonic servo motors for cutting head and feeder
- Fully automatic 6 m inclined magazine feeder with easy adjustment of material size
- Oil mist spray for virtually dry cut and superb finish
- Automatic lubrication system for ball screws and linear guides
- Automatic trim cut separation chute
- Auto chip conveyor

Optional Accessories:

- Mist Collector
- Remote control device
- Long cut-off pieces unloading table
- Bar stock reservoir and loader
- Chain belt magazine table for flat work-piece

TEKNİK ÖZELLİKLER

Tam otomatik, yüksek hızlı dolu çelik malzeme kesim makinesi

- Yüksek hızlı kesim için tasarlanmış ağır koşullara uygun hassas şanzıman
- Dişli 'boşluğunu' ortadan kaldırmak için özel tasarımı patentli disk frenli sistem; optimum kesim kalitesi ve bıçak ömrü için titreşimi minimuma indirecek şekilde tasarlanmıştır.
- Hassasiyet ve hızlı ayarlar için servo motor ve vidalı mil ile çalışan malzeme sürme sistemi
- Hem yuvarlak hem de kare şekillerini kolayca kesmek için yatay kesme sistemi
- Masura tipi lineer kılavuzlar; Ağır hizmet koşulları için masura tipi SCHNEEBERGER MONORAIL MR profilli kılavuzlar
- 10" Beijer renkli tip dokunmatik ekranlı kontrol paneli
- Beijer yüksek performanslı CODESYS hareket kontrolörü
- Kesme kafası ve malzeme sürme için Panasonic servo motorlar
- Malzeme boyutlarına göre otomatik ayarlara sahip 6 mt. yükleme ünitesi
- Micro sprey yağlama sistemi
- Otomatik uç kesme ayırma sistemi
- Otomatik talaş konveyörü

Opsiyonlar:

- Duman emici
- Uzaktan bağlantı ve kontrol cihazı
- Uzun boy kesimlerini boşaltmak için öne ve arkaya ayırıcı sistem
- Malzeme stok hazneli yükleme sistemi
- Düz iş parçası için zincirli tip magazin

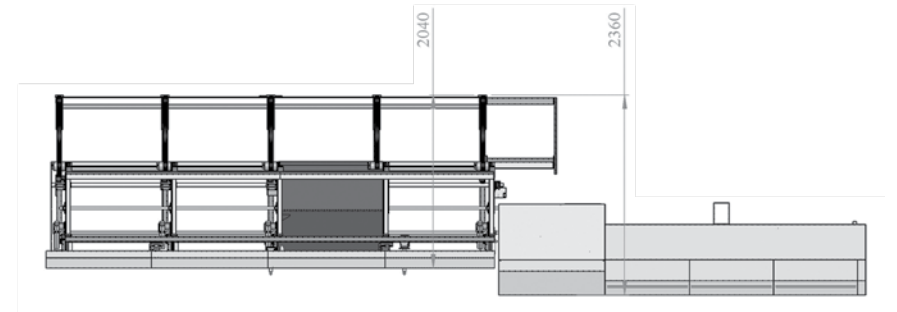
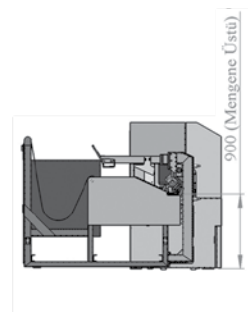
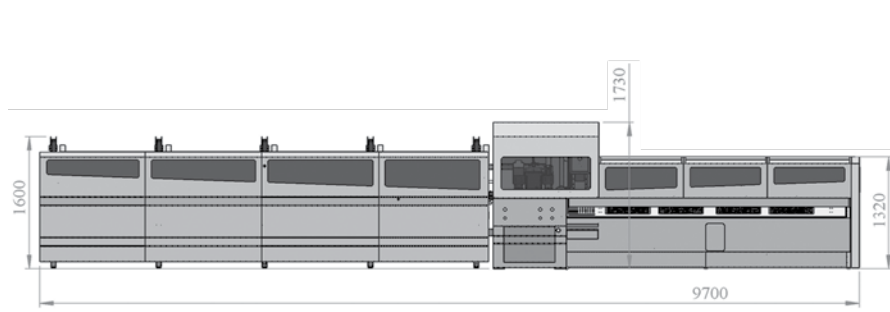
CUTTING CAPACITY KESME KAPASİTESİ	
Maximum Saw Blade Size Ø Maksimum Testere Çapı Ø	360 mm
Head Swivel Testere Açısı	90°
Round (mm) Yuvarlak	20 - 100
Square (mm) Kare (mm)	20 x 20 - 80 x 80
Min. Rest Part (mm) Min. Son Kalan Parça Boyu (Fire)	90

TECHNICAL SPECIFICATIONS TEKNİK ÖZELLİKLER		
Main Voltage (V) Ana Voltaj	400	
Control Voltage (V) Kontrol Voltajı (V)	24	
Installed Power (kW) Kurulu Güç (kW)	17	
Main Saw Motor (kW) Testere Motoru (kW)	11	
Hydraulic Motor (kW) Hidrolik Motoru (kW)	1,5	
Air Pressure (Consumption) Hava Basıncı	6 kg/cm ² (250 l/min)	
Blade Speed (RPM) Testere Devri (Devir/Dk)	30 - 120 By inverter	
Head Swivel Açı Dönüşü	90°	
Saw Blade Size Testere Çapı (mm)	Diameter Dış Çap	360
	Bore Delik Çapı	40
	Pin Holes Pim Delikleri	4 x Ø21 / Pivot Center Ø90
Machine Dimensions (LxWxH) cm Makine Ölçüleri (En x Boy x Yükseklik) cm	222 x 230 x 195	
Loading Unit (LxWxH) cm Yükleme Sistemi (En x Boy x Yük.) cm	487 x 211 x 115	
Floor Space - With Loading Unit Kurulum Alanı (LxW) Yükleme Sistemi ile Birlikte	720 x 265	



ILT 350

FULLY AUTOMATIC / TAM OTOMATİK



TECHNICAL FEATURES

- Fully automatic machine for straight tube cutting
- Material feeding system with rollers, controlled by servo motor
- Servo motor controlled pipe length stopper system.
- Servo motor controlled vertical cutting system with ball screw,
- PLC controlled colour type touch screen display
- Heavy duty, helical gear and worm gear sets in gearbox
- Head descends on hardened roller type linear guides,
- Backlash reduction for prolonged blade life
- 200 programs to save the all parameters for cutting again the same material.
- PLC controlled touch screen panel,
- 20 rpm to 100 rpm blade speed by inverter,
- 10 different cutting length adjustment in one material
- ± 0.3 mm cutting length precision,
- ± 0.02 mm machine positioning precision
- Coolant tank with box to collect chips and electric pump for blade lubrication and cooling,
- Micro spray lubrication system for saw blade
- Bundle loading magazine (L=6 mt. / max. Capacity 2.500 Kg)
- Unloading system for front and back side up to 3 mt.

Optional Accessories:

- Saw Blade

TEKNİK ÖZELLİKLER

- Tam otomatik testere makinesi,
- PLC Kontrollü renkli dokunmatik ekran,
- Servo kontrollü rulo sürücülü malzeme sürme sistemi
- Mausura tip lineer kızak üzerinde hareket eden, vidalı mil ve servo motor kontrollü dikey kesme sistemi,
- Değişken kesim hızları ayar imkânı (malzemeye girişte yavaş, ara bölüm hızlı, çıkışta tekrar yavaş),
- Testere dişli boşluğunu yok eden patentli özel sistem; testere dişli boşluklarından kaynaklanan titreşim ve rezonansı yok ederek, testere kırılmalarını önler ve testere ömrünü uzatır
- 20 ile 100 devir/dk arası invertörlü devir ayarı,
- Servo motor kontrollü malzeme sürme ve dayama sistemi,
- Aynı malzeme üzerinde 10 farklı boyda kesim imkânı,
- Sürekli çalışma koşullarına göre tasarlanmış yüksek performanslı dişli kutusu,
- $\pm 0,3$ mm hassasiyette boy ayarı (kullanılan testerenin salgısına bağlı olarak bu değer artabilir),
- Mikro spray yağlama ile kesimin boryağı yerine özel yağ ile yapılabilmesini sağlayan sistem,
- Kabin içinde özel talaş toplama kabı ve boryağı pompası,
- Otomatik malzeme yükleme magazini (L=6 mt boy ve maksimum 2.500 Kg kapasiteli)
- Öne ve arkaya boşaltmaya imkan veren, otomatik malzeme boşaltma sistemi (maksimum 3 metreye kadar)

CUTTING CAPACITY KESME KAPASİTESİ	
Maximum Saw Blade Size Ø Maksimum Testere Çapı Ø	350 mm
Head Swivel Testere Açısı	90° 45°
Round (mm) Yuvarlak	Min.15 - Max.90
Square (mm) Kare (mm)	Min.15 x 15 Max.80 x 80
Rectangle (mm) Dikdörtgen (mm)	Min.15 x 15 Max.80 x 80
Min. Rest Part (mm) Min. Son Kalan Parça Boyu (Fire)	50
Min. cutting length (mm) Min. kesme boyu (mm)	100

TECHNICAL SPECIFICATIONS TEKNİK ÖZELLİKLER		
Main Voltage (V) Ana Voltaj	400	
Control Voltage (V) Kontrol Voltajı (V)	24	
Installed Power (kW) Kurulu Güç (kW)	8	
Nominal Current (A) Akım (A)	29,2	
Main Saw Motor (kW) Testere Motoru (kW)	4	
Coolant Pump Motor (kW) Bor Yağı Pompası (kW)	0,09	
Air Pressure (Consumption) Hava Basıncı	6 kg/cm ² (250 l/min)	
Blade Speed (RPM) Testere Devri (Devir/Dk)	20 - 100 By inverter	
Head Swivel Açı Dönüşü	90°	
Saw Blade Size Testere Çapı (mm)	Diameter Dış Çap	350
	Bore Delik Çapı	32
	Pin Holes Pim Delikleri	2 x Ø11 / Pivot Center Ø63
Machine Dimensions (LxWxH) cm Makine Ölçüleri (En x Boy x Yükseklik) cm	970 x 236 x 173	
Packing Dimensions (LxWxH) cm Paketlenmiş Makine Ölçüleri (En x Boy x Yük.) cm	445 x 130 x 185	
	530 x 212 x 165	
Net Weight (Kg) Net Ağırlık (Kg)	2.745 + 1.380 = 4.125	
Gross Weight (Kg) Brüt Ağırlık (Kg)	2.760 + 1.400 = 4.160	



SMART 350

FULLY AUTOMATIC / TAM OTOMATİK

TECHNICAL FEATURES

- Fully automatic machine for straight tube cutting
- Servo motor controlled material feeding system with ball screw
- Servo motor controlled vertical cutting system with ball screw,
- PLC controlled colour type touch screen display
- Heavy duty, helical gear and worm gear sets in gearbox
- Head descends on hardened roller type linear guides,
- Backlash reduction for prolonged blade life
- 200 programs to save the all parameters for cutting again the same material.
- PLC controlled touch screen panel,
- 20 rpm to 100 rpm blade speed by inverter,
- 1000 mm feeding length.
- Over 1000 mm multiply feeding,
- 10 different cutting length adjustment in one material
- ± 0.2 mm cutting length precision,
- ± 0.02 mm machine positioning precision,
- Coolant tank with box to collect chips and electric pump for blade lubrication and cooling,

Optional Accessories:

- Bundle loading magazine (L=6 mt. / max. Capacity 2.500 Kg)
- Unloading system(optional 2 mt or 3 mt) ,
- Material support roller
- Saw Blade

TEKNİK ÖZELLİKLER

- Tam otomatik testere makinesi,
- PLC Kontrollü renkli dokunmatik ekran,
- Servo motor ve vidalı mil kontrollü malzeme sürücüsü
- Mausura tip lineer kızak üzerinde hareket eden, vidalı mil ve servo motor kontrollü dikey kesme sistemi,
- Değişken kesim hızları ayar imkânı (malzemeye girişte yavaş, ara bölüm hızlı, çıkışta tekrar yavaş),
- Testere dişli boşluğunu yok eden patentli özel sistem; testere dişli boşluklarından kaynaklanan titreşim ve rezonansı yok ederek, testere kırılmalarını önler ve testere ömrünü uzatır
- 20 ile 100 devir/dk arası invertörlü devir ayarı,
- 1000 mm'ye kadar tek seferde sürme ve kesme,
- Aynı malzeme üzerinde 10 farklı boyda kesim imkânı,
- Sürekli çalışma koşullarına göre tasarlanmış yüksek performanslı dişli kutusu,
- ± 0.2 mm hassasiyette boy ayarı (kullanılan testerenin salgısına bağlı olarak bu değer artabilir),
- Valflerin otomatik yağlanmasını sağlayan şartlandırıcı sistemi,
- Kabin içinde özel talaş toplama kabı ve boryağı pompası,



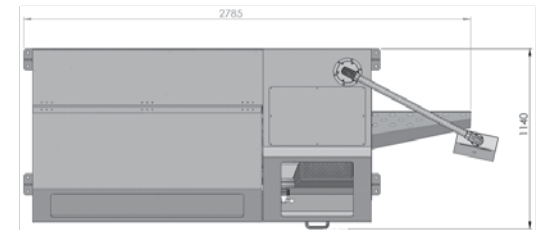
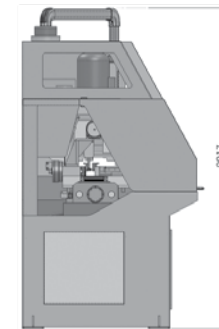
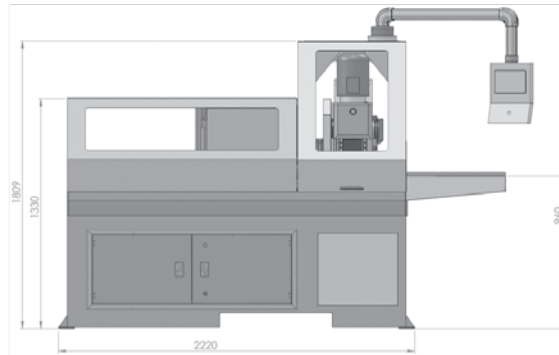
CUTTING CAPACITY KESME KAPASİTESİ

Maximum Saw Blade Size Ø Maksimum Testere Çapı Ø	350 mm	
Head Swivel Testere Açısı	90°	45°
Round (mm) Yuvarlak	110	-
Square (mm) Kare (mm)	100 x 100	-
Rectangle (mm) Dikdörtgen (mm)	120 x 90	-
Min. Rest Part (mm) Min. Son Kalan Parça Boyu (Fire)	120	



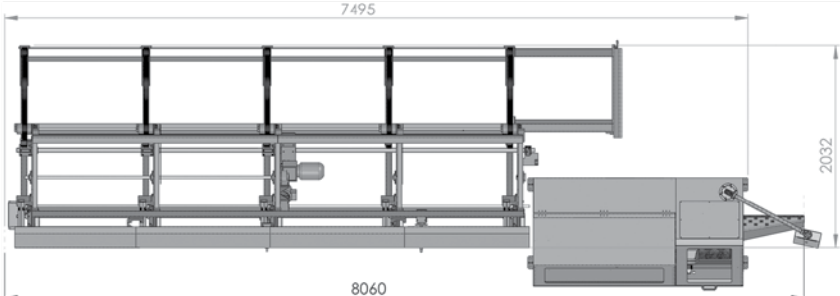
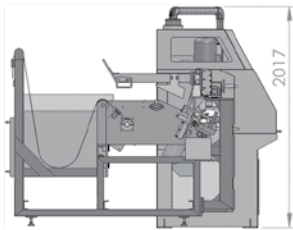
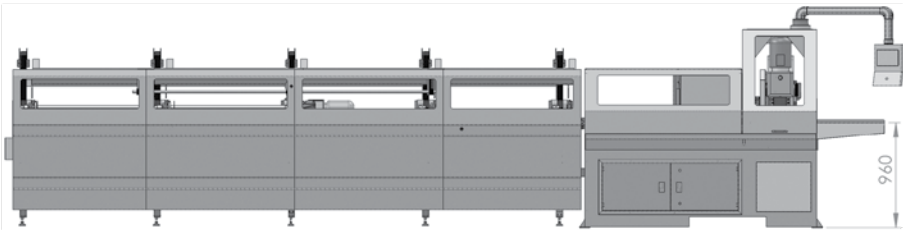
TECHNICAL SPECIFICATIONS TEKNİK ÖZELLİKLER

Main Voltage (V) Ana Voltaj	400	
Control Voltage (V) Kontrol Voltajı (V)	24	
Installed Power (kW) Kurulu Güç (kW)	5,6	
Nominal Current (A) Akım (A)	17	
Main Saw Motor (kW) Testere Motoru (kW)	4	
Coolant Pump Motor (kW) Bor Yağı Pompası (kW)	0,09	
Air Pressure (Consumption) Hava Basıncı	6 kg/cm ² (250 l/min)	
Blade Speed (RPM) Testere Devri (Devir/Dk)	20 - 100 By inverter	
Head Swivel Açı Dönüşü	90°	
Saw Blade Size Testere Çapı (mm)	Diameter Dış Çap	350
	Bore Delik Çapı	32
	Pin Holes Pim Delikleri	2 x Ø11 / Pivot Center Ø63
Machine Dimensions (LxWxH) cm Makine Ölçüleri (En x Boy x Yükseklik) cm	220 x 110 x 200	
Packing Dimensions (LxWxH) cm Paketlenmiş Makine Ölçüleri (En x Boy x Yük.) cm	222 x 132 x 202	
Net Weight (Kg) Net Ağırlık (Kg)	1.370	
Gross Weight (Kg) Brüt Ağırlık (Kg)	1.390	



SMART 350 LM 600

FULLY AUTOMATIC / TAM OTOMATİK



TECHNICAL FEATURES

- Fully automatic machine with automatic bundle loader
- Servo motor controlled material feeding system with ball screw
- Servo motor controlled vertical cutting system with ball screw,
- PLC controlled colour type touch screen display
- Heavy duty, helical gear and worm gear sets in gearbox
- Head descends on hardened roller type linear guides,
- Backlash reduction for prolonged blade life
- 200 programs to save the all parameters for cutting again the same material.
- PLC controlled touch screen panel,
- 20 rpm to 100 rpm blade speed by inverter,
- 1000 mm feeding length.
- Over 1000 mm multiply feeding,
- 10 different cutting length adjustment in one material
- ± 0.2 mm cutting length precision,
- ± 0.02 mm machine positioning precision,
- Coolant tank with box to collect chips and electric pump for blade lubrication and cooling,

Optional Accessories:

- Unloading system(optional 2 mt or 3 mt) ,
- Material support roller
- Saw Blade

TEKNİK ÖZELLİKLER

- Tam otomatik Magazinli testere makinesi,
- PLC Kontrollü renkli dokunmatik ekran,
- Servo motor ve vidalı mil kontrollü malzeme sürücüsü
- Mausura tip lineer kızak üzerinde hareket eden, vidalı mil ve servo motor kontrollü dikey kesme sistemi,
- Değişken kesim hızları ayar imkânı (malzemeye girişte yavaş, ara bölüm hızlı, çıkışta tekrar yavaş),
- Testere dişli boşluğunu yok eden patentli özel sistem; testere dişli boşluklarından kaynaklanan titreşim ve rezonansı yok ederek, testere kırılmalarını önler ve testere ömrünü uzatır,
- 20 ile 100 devir/dk arası invertörlü devir ayarı,
- 1000 mm'ye kadar tek seferde sürme ve kesme,
- Aynı malzeme üzerinde 10 farklı boyda kesim imkânı,
- Sürekli çalışma koşullarına göre tasarlanmış yüksek performanslı dişli kutusu,
- $\pm 0,2$ mm hassasiyette boy ayarı (kullanılan testerenin salgısına bağlı olarak bu değer artabilir),
- Valflerin otomatik yağlanmasını sağlayan şartlandırıcı sistemi,
- Kabin içinde özel talaş toplama kabı ve boryağı pompası,



CUTTING CAPACITY KESME KAPASİTESİ		
Maximum Saw Blade Size Ø Maksimum Testere Çapı Ø	350 mm	
Head Swivel Testere Açısı	90°	45°
Round (mm) Yuvarlak	○ Min. 15 - Max 90	-
Square (mm) Kare (mm)	□ Min 15 x 15 Max.80 x 80	-
Rectangle (mm) Dikdörtgen (mm)	□ Min 15 x 15 Max.80 x 80	-
Min. Rest Part (mm) Min. Son Kalan Parça Boyu (Fire)	120	

TECHNICAL SPECIFICATIONS TEKNİK ÖZELLİKLER		
Main Voltage (V) Ana Voltaj	400	
Control Voltage (V) Kontrol Voltajı (V)	24	
Installed Power (kW) Kurulu Güç (kW)	7,64	
Nominal Current (A) Akım (A)	26,6	
Main Saw Motor (kW) Testere Motoru (kW)	4	
Coolant Pump Motor (kW) Bor Yağı Pompası (kW)	0,09	
Air Pressure (Consumption) Hava Basıncı	6 kg/cm ² (240 l/min)	
Blade Speed (RPM) Testere Devri (Devir/Dk)	20 - 100 By inverter	
Head Swivel Açı Dönüşü	90°	
Saw Blade Size Testere Çapı (mm)	Diameter Dış Çap	350
	Bore Delik Çapı	32
	Pin Holes Pim Delikleri	2 x Ø11 / Pivot Center Ø63
Machine Dimensions (LxWxH) cm Makine Ölçüleri (En x Boy x Yükseklik) cm	880 x 230 x 202	
Packing Dimensions (LxWxH) cm Paketlenmiş Makine Ölçüleri (En x Boy x Yükseklik) cm	222 x 132 x 202 + 530 x 212 x 165	
Net Weight (Kg) Net Ağırlık (Kg)	1.370 + 1.380 = 2.750	
Gross Weight (Kg) Brüt Ağırlık (Kg)	1.390 + 1.400 = 2.790	



SMART 350 ECO

FULLY AUTOMATIC / TAM OTOMATİK

TECHNICAL FEATURES

- Fully automatic machine for straight tube cutting
- PLC controlled colour type touch screen display
- Servo motor controlled material feeding system with ball screw
- Head descends on hardened linear guides
- Backlash reduction for prolonged blade life
- Hydro-pneumatic operation of saw head smoothes descent for optimum cut
- Heavy duty, helical gear and worm gear sets in gearbox
- 2 speed main motor
- 1000 mm feeding length.
- Over 1000 mm multiply feeding.
- 4 different cutting length adjustment in one material
- ± 0.2 mm cutting length precision,
- ± 0.02 mm machine positioning precision
- Coolant tank with box to collect chips and electric pump for blade lubrication and cooling.

Optional Accessories:

- Variable blade speed with inverter (20-100 rpm)
- Oil mist spray lubrication system
- Material support roller
- Saw Blade

TEKNİK ÖZELLİKLER

- Tam otomatik testere makinesi.
- PLC Kontrollü renkli dokunmatik ekran.
- Servo motor ve vidalı mil kontrollü malzeme sürücüsü.
- Uzun ömürlü lineer kızak sistemi.
- Testere dişli boşluğunu yok eden patentli özel sistem; Testere dişli boşluklarından kaynaklanan titreşim ve rezonansı yok ederek, testere kırılmalarını önler ve testere ömrünü uzatır.
- Hidro-pnömatik çalışan testere kafası sayesinde ayarlanabilir ve kontrol edilebilir kesme hızı.
- Çift devirli motor sayesinde malzeme özelliklerine en uygun devri seçebilme.
- 1000 mm'ye kadar tek seferde sürme ve kesme.
- Aynı malzeme üzerinde 4 farklı boyda kesim imkânı.
- Sürekli çalışma koşullarına göre tasarlanmış yüksek performanslı dişli kutusu.
- ± 0.2 mm hassasiyette boy ayarı (Kullanılan testerenin salgısına bağlı olarak bu değer artabilir).
- Valflerin otomatik yağlanması sağlayan şartlandırıcı sistemi.
- Kabin içinde özel talaş toplama kabı ve boryağı pompası.

Opsiyonlar:

- 20 ile 100 devir/dk arası invertörlü devir ayarı.
- Mikro sprey soğutma sistemi.
- Malzeme destekleme sehpa
- Daire testere

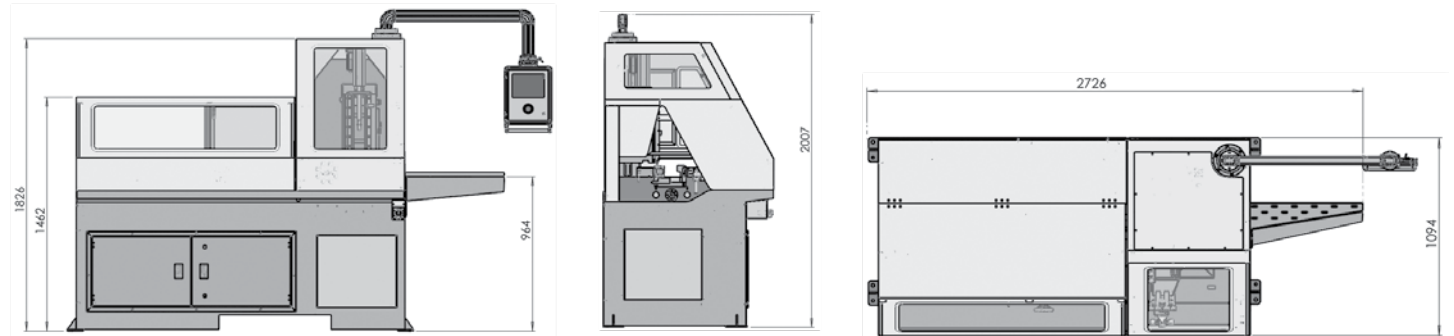
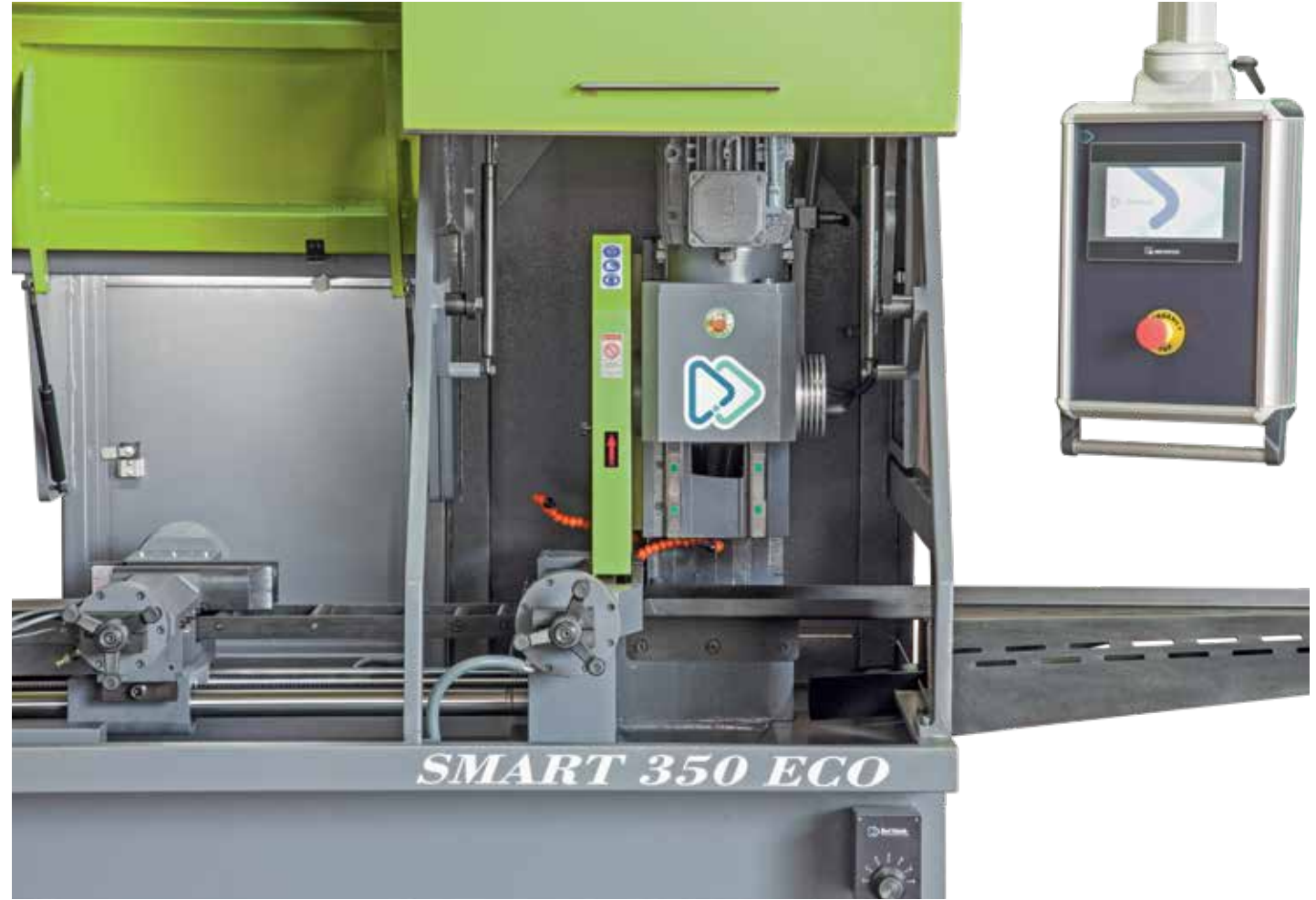


CUTTING CAPACITY KESME KAPASİTESİ

Maximum Saw Blade Size Ø Maksimum Testere Çapı Ø	350 mm	
Head Swivel Testere Açısı	90°	45°
Round (mm) Yuvarlak	110	-
Square (mm) Kare (mm)	100 x 100	-
Rectangle (mm) Dikdörtgen (mm)	120 x 90	-
Min. Rest Part (mm) Min. Son Kalan Parça Boyu (Fire)	120	

TECHNICAL SPECIFICATIONS TEKNİK ÖZELLİKLER

Main Voltage (V) Ana Voltaj	400	
Control Voltage (V) Kontrol Voltajı (V)	24	
Installed Power (kW) Kurulu Güç (kW)	4	
Nominal Current (A) Akım (A)	12	
Main Saw Motor (kW) Testere Motoru (kW)	2,4 - 3	
Coolant Pump Motor (kW) Bor Yağı Pompası (kW)	0,06	
Air Pressure (Consumption) Hava Basıncı	6 kg/cm ² (250 l/min)	
Blade Speed (RPM) Testere Devri (Devir/Dk)	36 / 72	
Head Swivel Açı Dönüşü	90°	
Saw Blade Size Testere Çapı (mm)	Diameter Dış Çap	350
	Bore Delik Çapı	32
	Pin Holes Pim Delikleri	2 x Ø11 / Pivot Center Ø63
Machine Dimensions (LxWxH) cm Makine Ölçüleri (En x Boy x Yükseklik) cm	220 x 110 x 200	
Packing Dimensions (LxWxH) cm Paketlenmiş Makine Ölçüleri (En x Boy x Yük.) cm	222 x 132 x 202	
Net Weight (Kg) Net Ağırlık (Kg)	1200	
Gross Weight (Kg) Brüt Ağırlık (Kg)	1210	



DK 370

FULLY AUTOMATIC / TAM OTOMATİK

TECHNICAL FEATURES

- Fully automatic tube cutting machine with automatic mitre capability
- Servo motor controlled saw head rotating system up to left and right 60°
- Servo motor controlled material feeding system with ball screw
- Servo motor controlled vertical cutting system with ball screw,
- PLC controlled colour type touch screen display
- Heavy duty, helical gear and worm gear sets in gearbox
- Head descends on hardened roller type linear guides,
- Backlash reduction for prolonged blade life
- 200 programs to save the all parameters for cutting again the same material.
- PLC controlled touch screen panel,
- 20 rpm to 80 rpm blade speed by inverter,
- 10 different cutting length adjustment in one material
- ± 0.3 mm cutting length precision for straight cut,
- ± 0.02 mm machine positioning precision,
- Coolant tank with box to collect chips and electric pump for blade lubrication and cooling.
- Micro spray lubrication system for saw blade
- Automatic lubrication system for linear guides and rotating head,

Optional Accessories:

- Bundle loading magazine (L=6 mt. / max. Capacity 2.500 Kg)
- Unloading system (optional 2 mt or 3 mt) ,
- Material support roller
- Saw Blade

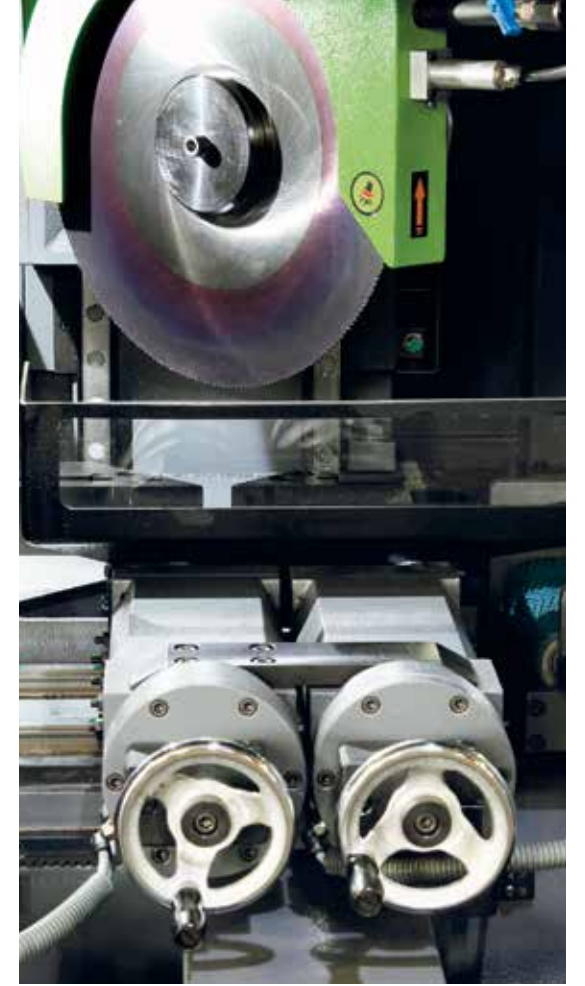
TEKNİK ÖZELLİKLER

- Tam otomatik açılı testere makinesi,
- Servo motor kontrollü $\pm 60^\circ$ ye kadar otomatik açı dönüşü,
- PLC Kontrollü renkli dokunmatik ekran,
- Servo motor ve vidalı mil kontrollü malzeme sürücüsü
- Mausura tip lineer kızak üzerinde hareket eden, vidalı mil ve servo motor kontrollü dikey kesme sistemi,
- Değişken kesim hızları ayar imkânı (malzemeye girişte yavaş, ara bölüm hızlı, çıkışta tekrar yavaş),
- Testere dişli boşluğunu yok eden patentli özel sistem; testere dişli boşluklarından kaynaklanan titreşim ve rezonansı yok ederek, testere kırılmalarını önler ve testere ömrünü uzatır
- 20 ile 80 devir/dk arası invertörlü devir ayarı,
- Servo motor kontrollü malzeme sürme ve dayama sistemi,
- Aynı malzeme üzerinde 10 farklı boyda kesim imkânı,
- Sürekli çalışma koşullarına göre tasarlanmış yüksek performanslı dişli kutusu,
- ± 0.3 mm hassasiyette boy ayarı (kullanılan testerenin salgısına bağlı olarak bu değer artabilir),
- Valflerin otomatik yağlanmasını sağlayan şartlandırıcı sistemi,
- Kabin içinde özel talaş toplama kabı ve boryağı pompası,



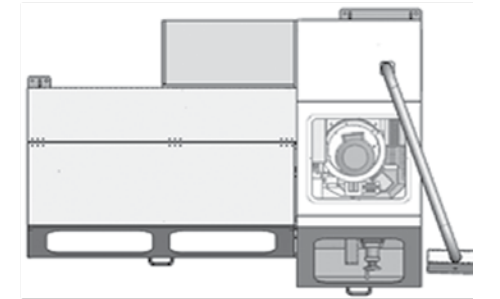
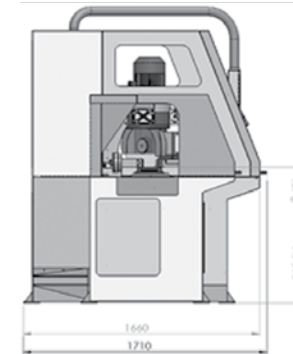
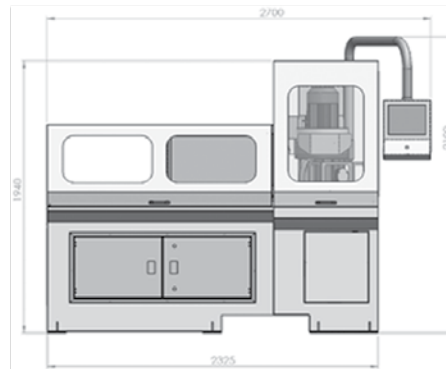
CUTTING CAPACITY KESME KAPASİTESİ

Maximum Saw Blade Size Ø Maksimum Testere Çapı Ø	350 mm / 370 mm		
Head Swivel Testere Açısı	90°	45°	60°
Round (mm) Yuvarlak	90	80	50
Square (mm) Kare (mm)	90 x 90	80 x 80	50 x 50
Rectangle (mm) Dikdörtgen (mm)	100 x 80	100 x 40	50 x 50
Min. Rest Part (mm) Min. Son Kalan Parça Boyu (mm)	290		



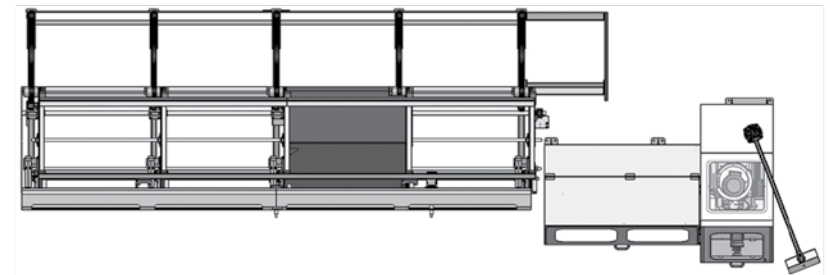
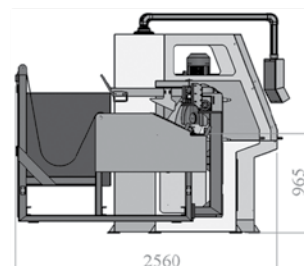
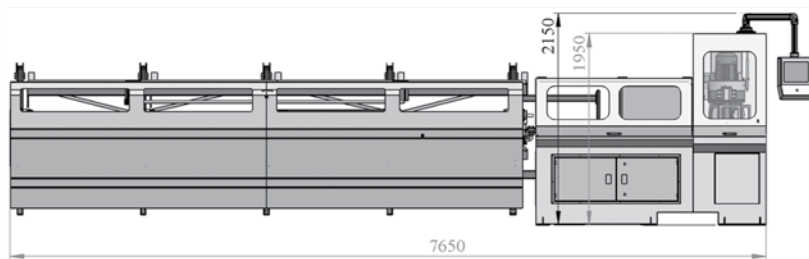
TECHNICAL SPECIFICATIONS TEKNİK ÖZELLİKLER

Main Voltage (V) Ana Voltaj	400	
Control Voltage (V) Kontrol Voltajı (V)	24	
Installed Power (kW) Kurulu Güç (kW)	6,75	
Nominal Current (A) Akım (A)	22,2	
Main Saw Motor (kW) Testere Motoru (kW)	4	
Coolant Pump Motor (kW) Bor Yağı Pompası (kW)	0,09	
Air Pressure (Consumption) Hava Basıncı	6 kg/cm ² (240 l/min)	
Blade Speed (RPM) Testere Devri (Devir/Dk)	20 - 80 By inverter	
Head Swivel Açı Dönüşü	90° / 45° / 60°	
Saw Blade Size Testere Çapı (mm)	Diameter Dış Çap	350 / 370
	Bore Delik Çapı	32
	Pin Holes Pim Delikleri	2 x Ø11 / Pivot Center Ø63
Machine Dimensions (LxWxH) cm Makine Ölçüleri (En x Boy x Yükseklik) cm	232 x 171 x 210	
Packing Dimensions (LxWxH) cm Paketlenmiş Makine Ölçüleri (En x Boy x Yük.) cm	233 x 172 x 215	
Net Weight (Kg) Net Ağırlık (Kg)	1.940	
Gross Weight (Kg) Brüt Ağırlık (Kg)	1.950	



DK 370 LM 600

FULLY AUTOMATIC / TAM OTOMATİK



TECHNICAL FEATURES

- Fully automatic mitre tube cutting machine with automatic bundle loader
- Servo motor controlled saw head rotating system up to left and right 60°
- Servo motor controlled material feeding system with ball screw
- Servo motor controlled vertical cutting system with ball screw,
- PLC controlled colour type touch screen display
- Heavy duty, helical gear and worm gear sets in gearbox
- Head descends on hardened roller type linear guides,
- Backlash reduction for prolonged blade life
- 200 programs to save the all parameters for cutting again the same material.
- PLC controlled touch screen panel,
- 20 rpm to 80 rpm blade speed by inverter,
- 10 different cutting length adjustment in one material
- ± 0.2 mm cutting length precision for straight cut,
- ± 0,02 mm machine positioning precision
- Coolant tank with box to collect chips and electric pump for blade lubrication and cooling,
- Micro spray lubrication system for saw blade
- Automatic lubrication system for linear guides and rotating head,

Optional Accessories:

- Unloading system (optional 2 mt or 3 mt) ,
- Material support roller
- Saw Blade

TEKNİK ÖZELLİKLER

- Tam otomatik açılı testere makinesi,
- Servo motor kontrollü ± 60° ye kadar otomatik açı dönüşü
- Servo motor ve vidalı mil kontrollü malzeme sürücüsü
- PLC Kontrollü renkli dokunmatik ekran,
- Masura tip lineer kızak üzerinde hareket eden, vidalı mil ve servo motor kontrollü dikey kesme sistemi,
- Değişken kesim hızları ayar imkânı (malzemeye girişte yavaş, ara bölüm hızlı, çıkışta tekrar yavaş),
- Testere dişli boşluğunu yok eden patentli özel sistem; testere dişli boşluklarından kaynaklanan titreşim ve rezonansı yok ederek, testere kırılmalarının önler ve testere ömrünü uzatır
- 20 ile 80 devir/dk arası invertörlü devir ayarı,
- Aynı malzeme üzerinde 10 farklı boyda kesim imkânı,
- Sürekli çalışma koşullarına göre tasarlanmış yüksek performanslı dişli kutusu,
- Düz kesimde ±0,2 mm hassasiyette boy ayarı (kullanılan testerenin salgısına bağlı olarak bu değer artabilir),
- Kabin içinde özel talaş toplama kabı ve boryağı pompası,



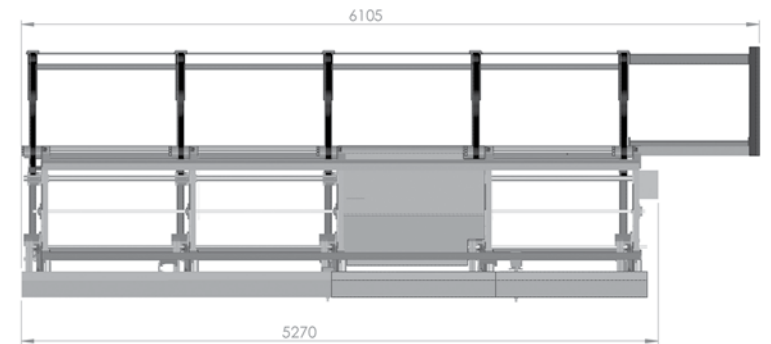
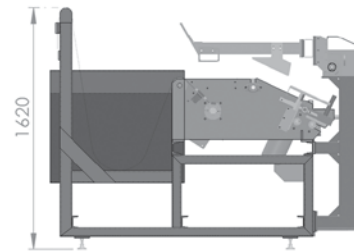
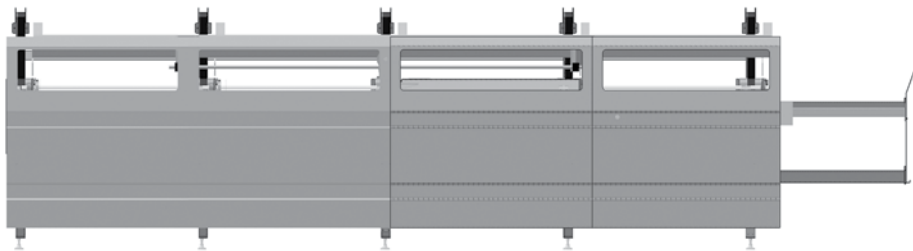
CUTTING CAPACITY KESME KAPASİTESİ			
Maximum Saw Blade Size Ø Maksimum Testere Çapı Ø	350 mm / 370 mm		
Head Swivel Testere Açısı	90°	45°	60°
Round (mm) Yuvarlak	Min 15 Max. 90	Min 15 Max. 80	Min 15 Max. 50
Square (mm) Kare (mm)	Min 15 x 15 Max. 80 x 80	Min 15 x 15 Max. 80 x 80	Min 15 x 15 Max. 50 x 50
Rectangle (mm) Dikdörtgen (mm)	Min 15 x 15 Max. 80 x 80	Min 15 x 15 Max. 80 x 80	Min 15 x 15 Max. 50 x 50
Min. Rest Part (mm) Min. Son Kalan Parça Boyu (mm)	290		

TECHNICAL SPECIFICATIONS TEKNİK ÖZELLİKLER		
Main Voltage (V) Ana Voltaj	400	
Control Voltage (V) Kontrol Voltajı (V)	24	
Installed Power (kW) Kurulu Güç (kW)	8,7	
Nominal Current (A) Akım (A)	31,8	
Main Saw Motor (kW) Testere Motoru (kW)	4	
Coolant Pump Motor (kW) Bor Yağı Pompası (kW)	0,09	
Air Pressure (Consumption) Hava Basıncı	6 kg/cm ² (240 l/min)	
Blade Speed (RPM) Testere Devri (Devir/Dk)	20 - 80 By inverter	
Head Swivel Açı Dönüşü	90° / 45° / 60°	
Saw Blade Size Testere Çapı (mm)	Diameter Dış Çap	350 / 370
	Bore Delik Çapı	32
	Pin Holes Pim Delikleri	2 x Ø11 / Pivot Center Ø63
Machine Dimensions (LxWxH) cm Makine Ölçüleri (En x Boy x Yükseklik) cm	765 x 256 x 215	
Packing Dimensions (LxWxH) cm Paketlenmiş Makine Ölçüleri (En x Boy x Yükseklik) cm	232 x 172 x 210 + 530 x 212 x 165	
Net Weight (Kg) Net Ağırlık (Kg)	1.940 + 1.380 = 3.320	
Gross Weight (Kg) Brüt Ağırlık (Kg)	1.950 + 1.400 = 3.350	



OTOMATİK YÜKLEME ve BOŞALTIMA SİSTEMLERİ

AUTOMATIC LOADING AND UNLOADING SYSTEMS





TECHNICAL FEATURES

- Fully automatic bundle type pipe loading system
- Maximum capacity : 2.500 Kg
- Minimum loading dimension 15x15 mm / Ø 15 mm pipe
- Maximum loading dimension 70x70 mm / Ø 80 mm pipe
- Maximum loading length 6,5 mt.

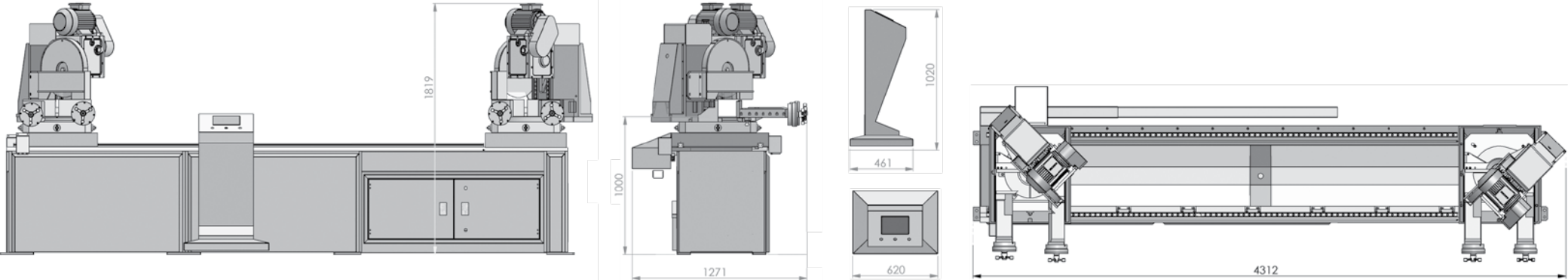
TEKNİK ÖZELLİKLER

- Rijit ve sağlam yapıli tam otomatik malzeme yükleme ve sevk sistemi,
- Toplam 2.500 Kg yükleme kapasitesi,
- Malzemelerin karışmasını önleyen sensör kontrollü otomasyon,
- Ayar zamanını azaltan kolay ayar sistemi,
- Minimum yükleme çapı 15x15 kutu profil / Ø 15 boru
- Maksimum yükleme çapı 70x70 kutu profil / Ø 80 boru

TECHNICAL SPECIFICATIONS TEKNİK ÖZELLİKLER

Main Voltage (V) Ana Voltaj	400
Control Voltage (V) Kontrol Voltajı (V)	24
Installed Power (kW) Kurulu Güç (kW)	2
Nominal Current (A) Akım (A)	5
Max. Loading Capacity Kg. Maksimum Yükleme Kapasitesi Kg.	2.500
Max. Loading Length mm. Maksimum Yükleme Boyu mm.	6.500
Air Pressure (Consumption) Hava Basıncı	6 kg/cm ² (240 l/min)
Machine Dimensions (LxWxH) cm Makine Ölçüleri (En x Boy x Yükseklik) cm	610 x 210 x 160
Packing Dimensions (LxWxH) cm Paketlenmiş Makine Ölçüleri (En x Boy x Yükseklik) cm	530 x 212 x 165
Net Weight (Kg) Net Ağırlık (Kg)	1.380
Gross Weight (Kg) Brüt Ağırlık (Kg)	1.400

LCS 400 DX



TECHNICAL FEATURES

- Semi-automatic vertical action twin headed mitre saw,
- Right hand head fixed, the left hand head positioned automatically by servo motor on roller type linear guideways.
- High performance heavy duty gear box designed with fully hardened and grinded helical gears,
- Head descends on hardened roller type linear guides,
- Servo motor and screw ball operation of saw head smoothes descent for optimum cut ; servo cutting system and program developed for special products. Therefore cutting speeds can adjust different from the panel for different sections of the material. This method reduces the total cutting time up to 30% and increase the saw disc life.
- Inverter controlled sawmotors. Blade speed can set between 20-60 rpm. From the control panel.
- PLC controlled, color type touch screen panel,
- Easy saw head angle adjustment; right saw head positive 0-45° and left saw head negative 0-45° mitre,
- Coolant tank with box to collect chips and electric pump for blade lubrication and cooling

Optional Accessories:

- Saw Blade

TEKNİK ÖZELLİKLER

- Yarı otomatik çift kafa dikey testere makinesi,
- Sağdaki testere kafası sabit, soldaki testere kafasının hareketi otomatik servo motor kontrollü ve masura tip lineer kızaklar üzerinde,
- Sertleştirilmiş ve taşlanmış helis dişlilerden oluşan ağır yük koşullarına uygun helis dişli sistemiyle donatılmış redüktör,
- Testere kafalarının dikey kesme hareketi vidalı mil ile ve servo motor kontrollü
- Uzun ömürlü ve yüksek performanslı masura tip lineer kızak sistemi üzerinde çalışan kesme kafaları,
- Komple döküm tablalar üzerine yerleştirilmiş kesme üniteleri,
- Değişken hızda kesim sayesinde profil kesme girişinde yavaş, ara bölüm hızlı ve çıkış yine yavaş hızda ayarlanabilir. Bu sayede toplam kesme zamanı yaklaşık %30 azalırken testere ömründe önemli bir artış gerçekleşmektedir.
- İnverterli testere devir ayarı sayesinde 20-60 devir/dk. arasında kademesiz devir ayarı
- PLC kontrollü renkli dokunmatik ekran
- Sağdaki kafa sağa, soldaki kafa sola doğru 45°'ye kadar hassas açı ayar imkanı
- Boryağı tankı ve pompası
- Talas toplama kabı

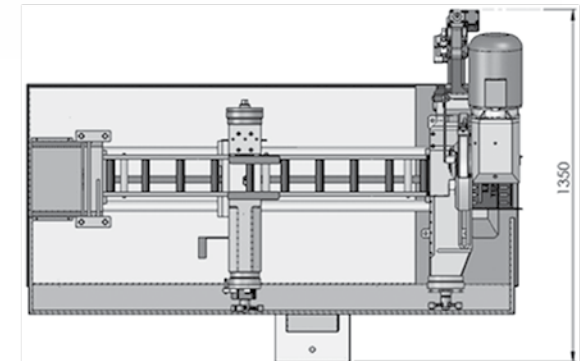
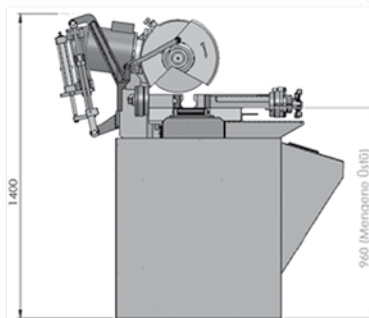
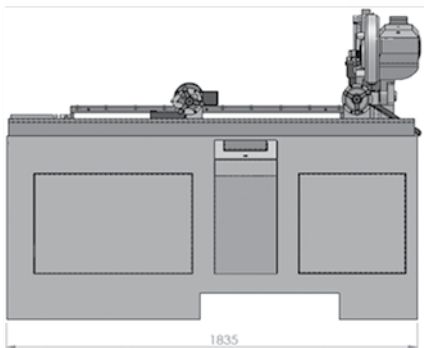
CUTTING CAPACITY KESME KAPASİTESİ			
Maximum Saw Blade Size Ø Maksimum Testere Çapı Ø	400 mm		
Head Swivel Testere Açısı	90°	±45°	+60°
Round (mm) Yuvarlak	120	120	90
Square (mm) Kare (mm)	110 x 110	100 x 100	90 x 90
Rectangle (mm) Dikdörtgen (mm)	160 x 90	120 x 90	90 x 90
Min. & Max. Cutting Length(mm) Min.-Maks. Kesim Boyu (mm)	700 mm – 3.000 mm		

TECHNICAL SPECIFICATIONS TEKNİK ÖZELLİKLER		
Main Voltage (V) Ana Voltaj	400	
Control Voltage (V) Kontrol Voltajı (V)	24	
Installed Power (kW) Kurulu Güç (kW)	9,5	
Nominal Current (A) Akım (A)	35	
Main Saw Motor (kW) Testere Motoru (kW)	3	
Coolant Pump Motor (kW) Bor Yağı Pompası (kW)	0,5	
Air Pressure (Consumption) Hava Basıncı	6 kg/cm ² (240 l/min)	
Blade Speed (RPM) Testere Devri (Devir/Dk)	20 - 60 By inverter	
Head Swivel Açı Dönüşü	90° / 45° / +60°	
Saw Blade Size Testere Çapı (mm)	Diameter Dış Çap	400
	Bore Delik Çapı	40 / 50
	Pin Holes Pim Delikleri	4 - 15 - 80
Machine Dimensions (LxWxH) cm Makine Ölçüleri (En x Boy x Yükseklik) cm	420 x 120 x 180	
Packing Dimensions (LxWxH) cm Paketlenmiş Makine Ölçüleri (En x Boy x Yükseklik) cm	430 x 125 x 185	
Net Weight (Kg) Net Ağırlık (Kg)	2.520	
Gross Weight (Kg) Brüt Ağırlık (Kg)	2.540	



FA 315

FULLY AUTOMATIC / TAM OTOMATİK



TECHNICAL FEATURES

- Fully automatic machine for straight tube cutting
- Servo motor controlled material feeding system with ball screw
- Hydro-pneumatic operation of saw head smoothes descent for optimum cut
- PLC controlled colour type touch screen display
- Up to 1.000 mm single material feeding
- Over 1.000 mm multiply feeding
- 4 different cutting length adjustment in one material
- $\pm 0,3$ mm cutting length precision
- High performance gear box designed in accordance with continuous working conditions (helical gears and worm gear set)
- 2 speed main motor
- Coolant tank with box to collect chips and electrical lubrication pump for blade lubrication and cooling

Optional Accessories:

- Material support roller
- Saw Blade

TEKNİK ÖZELLİKLER:

- Tam otomatik düz kesim testere makinesi
- Servo motor ve vidalı mil kontrollü malzeme sürücüsü
- Hidro-pnömatik çalışan testere kafası sayesinde ayarlanabilir ve kontrol edilebilir kesme hızı,
- PLC kontrollü dokunmatik ekran
- 1000 mm'ye kadar tek seferde sürme ve kesme
- 1000 mm üzeri çoklu sürme,
- Aynı malzeme üzerinde 4 farklı boyda kesme imkanı
- Çift devirli motor sayesinde malzeme özelliklerine göre en uygun devri seçebilme,
- Yüksek performanslı ve çift helis dişli aktarmalı redüktör yapısı
- $+0,3$ mm hassasiyette boy ayarı (kullanılan testerenin salgısına bağlı olarak bu değer değişebilir)

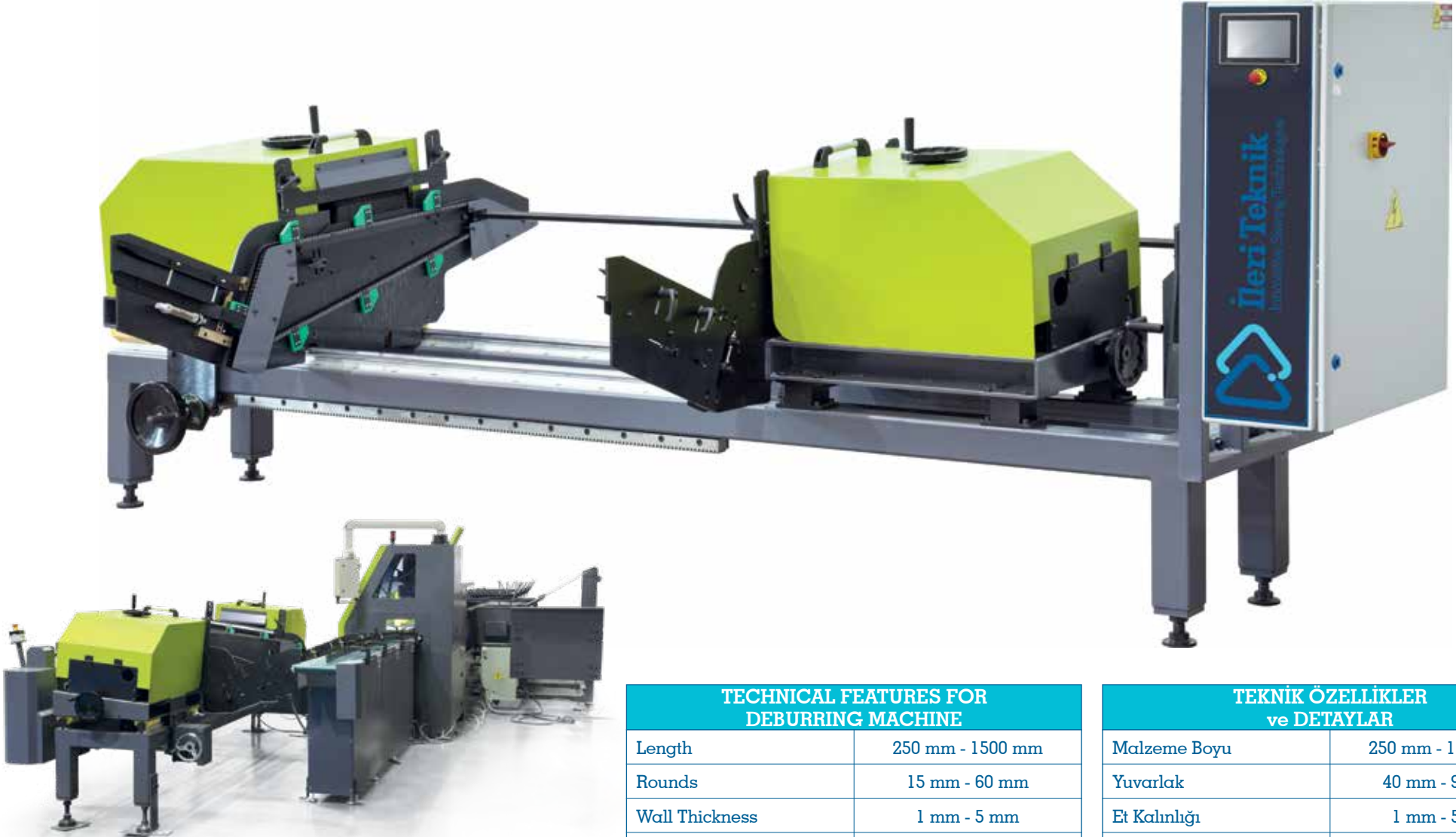
CUTTING CAPACITY KESME KAPASİTESİ		
Maximum Saw Blade Size Ø Maksimum Testere Çapı Ø	315 mm	
Head Swivel Testere Açısı	90°	45°
Round (mm) Yuvarlak	100	-
Square (mm) Kare (mm)	80 x 80	-
Rectangle (mm) Dikdörtgen (mm)	110 x 80	-
Min. Rest Part (mm) Min. Son Kalan Parça Boyu (Fire)	120	

TECHNICAL SPECIFICATIONS TEKNİK ÖZELLİKLER		
Main Voltage (V) Ana Voltaj	400	
Control Voltage (V) Kontrol Voltajı (V)	24	
Installed Power (kW) Kurulu Güç (kW)	3	
Nominal Current (A) Akım (A)	10,2	
Main Saw Motor (kW) Testere Motoru (kW)	1,8 - 2,2	
Coolant Pump Motor (kW) Bor Yağı Pompası (kW)	0,06	
Air Pressure (Consumption) Hava Basıncı	6 kg/cm ² (240 l/min)	
Blade Speed (RPM) Testere Devri (Devir/Dk)	40/80	
Head Swivel Açı Dönüşü	90°	
Saw Blade Size Testere Çapı (mm)	Diameter Dış Çap	315
	Bore Delik Çapı	32
	Pin Holes Pim Delikleri	2 x Ø11 / Pivot Center Ø63
Machine Dimensions (LxWxH) cm Makine Ölçüleri (En x Boy x Yükseklik) cm	190 x 140 x 160	
Packing Dimensions (LxWxH) cm Paketlenmiş Makine Ölçüleri (En x Boy x Yükseklik) cm	200 x 145 x 170	
Net Weight (Kg) Net Ağırlık (Kg)	620	
Gross Weight (Kg) Brüt Ağırlık (Kg)	650	



DBR 1

DEBURRING MACHINES / FIRÇALAMA MAKİNESİ



TECHNICAL FEATURES FOR DEBURRING MACHINE	
Length	250 mm - 1500 mm
Rounds	15 mm - 60 mm
Wall Thickness	1 mm - 5 mm
Production Rate	Up to 30 Pieces Per Minute

TEKNİK ÖZELLİKLER ve DETAYLAR	
Malzeme Boyu	250 mm - 1500 mm
Yuvarlak	40 mm - 90 mm
Et Kalınlığı	1 mm - 5 mm
Maksimum Kapasite	30 dk / Adet

YARI OTOMATİK MAKİNELER

Bu tip makineler nispeten düşük adetlerde seri işlerin olduğu yerlerde tercih edilebilir. Yarı otomatik makinelerin otomatik olarak malzemeyi sıkma mengene sistemi ve kesme hızının ayarlanabildiği otomatik kesme özelliği vardır. Tüm modellerde açılı kesim yapabilme özelliği vardır. Bazı modellerin otomatik açı dönüş özelliği mevcuttur. Zorlu koşullarda kesimler için dikey çalışan modeller mevcuttur.

Opsiyonel Ekipmanlar

- Malzeme destekleme sehpası
- İnverter kontrollü testere devir ayarı
- Düşük devirli testere motoru (paslanmaz kesimi için)
- V kanallı mengene çenesi
- Mikro sprey yağlama sistemi
- Lazer hızlama ünitesi (kesme hattının kolayca görülebilmesi için)
- Testere

SEMI-AUTOMATIC CIRCULAR SAWS

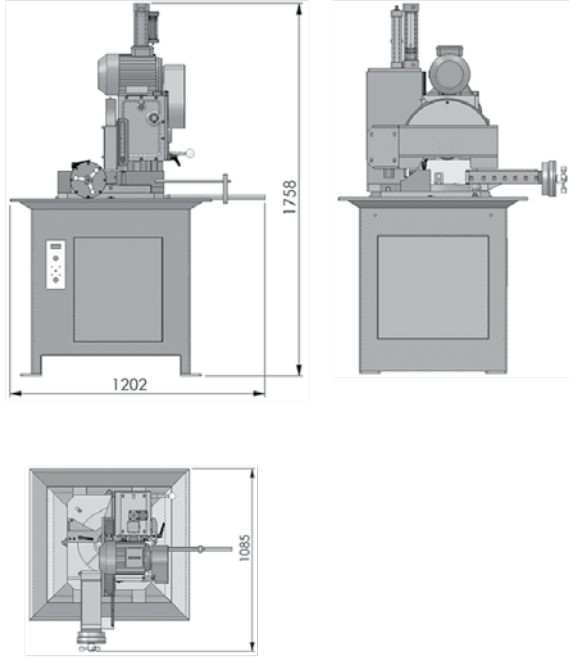
Semi-automatic saws have powered material clamping and controlled blade feed rate that is initiated with a foot pedal or push button control. All models have mitre cut ability. Some models have automatic head rotating systems for mitre cuts. Vertical action cold saws are available for cutting heavier materials.

Optional Accessories

- Material support roller,
- Inverter for variable saw blade rotation,
- Low speed motor for stainless steel cutting,
- V type vice jaws,
- Micro spray coolant system
- Laser system for easy indication of cutting line
- Saw Blade

LCS PRO 400

SEMI AUTOMATIC / YARI OTOMATİK



TECHNICAL FEATURES

Semi-Automatic Vertical Action Circular Saw

- Foot switch actuation
- Variable blade speed with inverter (20-80 rpm)
- High performance heavy duty gear box designed with fully hardened and grinded helical gears,
- Head descends on hardened roller type linear guides
- Hydro-pneumatic operation of saw head smoothes descent for optimum cut
- Easy, positive 0-45° right and 60° deg mitre left
- Coolant tank with box to collect chips and electric pump for blade lubrication and cooling

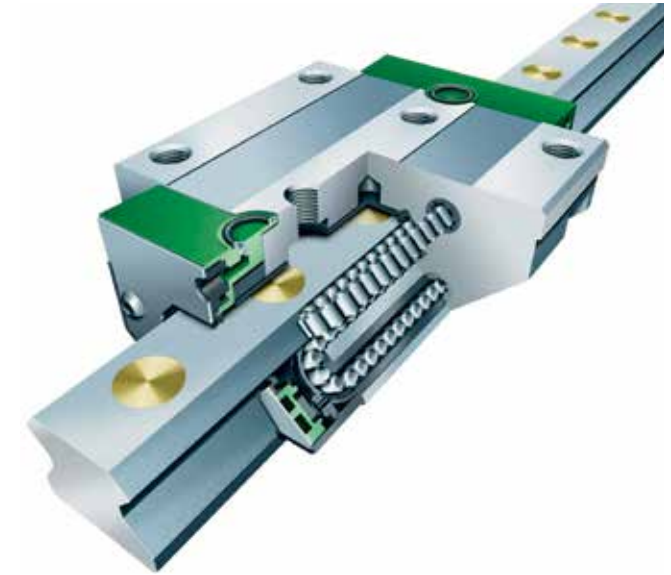
Optional Accessories:

- Material support roller
- Saw Blade

TEKNİK ÖZELLİKLER

- Malzeme sıkma ve kesmeyi otomatik yapan, dikey çalışan yarı otomatik testere makinesi,
- İnvörtörlü devir ayarı ile malzeme özelliklerine en uygun devri seçebilme (20-80 rpm)
- Uzun ömürlü ve yüksek performanslı masura tip lineer kızak sistemi
- Sertleştirilmiş ve taşlanmış helis dişlilerden oluşan ağır yük koşullarına uygun helis dişli sistemiyle donatılmış redüktör,
- Komple döküm tabla
- Hidro-pnömatik çalışan testere kafası sayesinde ayarlanabilir ve kontrol edilebilir kesme hızı,
- İnvörtörlü devir ayarı sayesinde malzeme özelliklerine en uygun devri seçebilme
- Kesilecek malzeme boyutlarına göre kesme başlangıç ve bitiş noktalarının strok ayarı
- Kabin içinde bulunan soğutma sıvısı tankı ve motoru sayesinde testerenin soğutulabilmesi ve kesim yüzeyinden süratle uzaklaştırılabilmesi
- Talaş toplama kabı
- Sağ tarafa 0° - 45° ve sol tarafa 0°-60° açılı kesim imkanı
- Kolay açılı ayarı için 45° - 0° - 45° - 60° açılarda dayama sistemi

CUTTING CAPACITY KESME KAPASİTESİ			
Maximum Saw Blade Size Ø Maksimum Testere Çapı Ø	400 mm		
Head Swivel Testere Açısı	90°	±45°	+60°
Round (mm) Yuvarlak	120	120	90
Square (mm) Kare (mm)	110 x 110	100 x 100	90 x 90
Rectangle (mm) Dikdörtgen (mm)	160 x 90	120 x 90	90 x 90

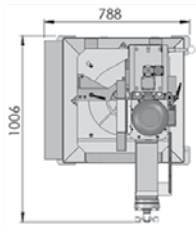
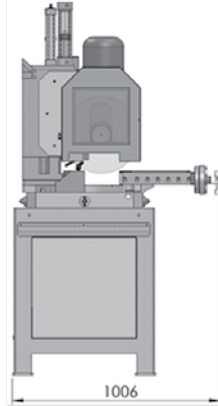
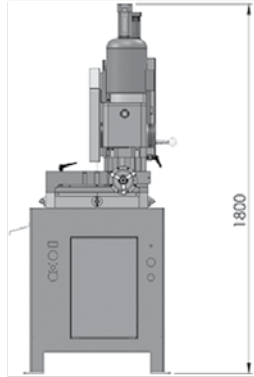


TECHNICAL SPECIFICATIONS TEKNİK ÖZELLİKLER		
Main Voltage (V) Ana Voltaj	400	
Control Voltage (V) Kontrol Voltajı (V)	24	
Installed Power (kW) Kurulu Güç (kW)	3,1	
Nominal Current (A) Akım (A)	7	
Main Saw Motor (kW) Testere Motoru (kW)	3	
Coolant Pump Motor (kW) Bor Yağı Pompası (kW)	0,06	
Air Pressure (Consumption) Hava Basıncı	6 kg/cm ² (240 l/min)	
Blade Speed (RPM) Testere Devri (Devir/Dk)	20 - 80 By Inverter	
Head Swivel Açı Dönüşü	90° / ±45° / +60°	
Saw Blade Size Testere Çapı (mm)	Diameter Dış Çap	400
	Bore Delik Çapı	40 / 50
	Pin Holes Pim Delikleri	4 - 15 - 80
Machine Dimensions (LxWxH) cm Makine Ölçüleri (En x Boy x Yükseklik) cm	110 x 100 x 175	
Packing Dimensions (LxWxH) cm Paketlenmiş Makine Ölçüleri (En x Boy x Yükseklik) cm	120 x 100 x 190	
Net Weight (Kg) Net Ağırlık (Kg)	540	
Gross Weight (Kg) Brüt Ağırlık (Kg)	560	



LCS 350

SEMI AUTOMATIC / YARI OTOMATİK



TECHNICAL FEATURES

Semi-Automatic Vertical Action Circular Saw

- Foot switch actuation
- Hydro-pneumatic operation of saw head smoothes descent for optimum cut
- Heavy duty, helical gear and worm gear sets in gearbox
- Head descends on hardened linear guides
- Back lash reduction for prolonged blade life
- Easy, positive 0-45° right and 60° deg mitre left
- Coolant tank with box to collect chips and electric pump for blade lubrication and cooling

Optional Accessories:

- Variable blade speed with inverter (20-80 rpm)
- Material support roller
- Saw Blade

TEKNİK ÖZELLİKLER

- Malzeme sıkma ve kesmeyi otomatik yapan, dikey çalışan yarı otomatik testere makinesi,
- Uzun ömürlü lineer kızak sistemi
- Özel tasarım testere dişli boşluğunu yok eden sistem sayesinde boşluksuz çalışma ve uzun testere ömrü
- Çift aktarmalı helis dişli sistemi
- Komple döküm tabla
- Hidro-pnömatik çalışan testere kafası sayesinde ayarlanabilir ve kontrol edilebilir kesme hızı,
- Çift devirli motor sayesinde malzeme özelliklerine en uygun devri seçebilme
- Kesilecek malzeme boyutlarına göre kesme başlangıç ve bitiş noktalarının strok ayarı
- Kabin içinde bulunan soğutma sıvısı tankı ve motoru sayesinde testerenin soğutulabilmesi ve kesim yüzeyinden süratle uzaklaştırılabilmesi
- Talaş toplama kabı
- Sağ tarafa 0° - 45° ve sol tarafa 0°-60° açılı kesim imkanı
- Kolay aç ayarı için 45° - 0° - 45° - 60° açılarda dayama

CUTTING CAPACITY KESME KAPASİTESİ			
Maximum Saw Blade Size Ø Maksimum Testere Çapı Ø	350 mm / 370 mm		
Head Swivel Testere Açısı	90°	±45°	+60°
Round (mm) Yuvarlak	110	110	90
Square (mm) Kare (mm)	100 x 100	90 x 90	80 x 80
Rectangle (mm) Dikdörtgen (mm)	160 x 90	120 x 80	80 x 80

TECHNICAL SPECIFICATIONS TEKNİK ÖZELLİKLER		
Main Voltage (V) Ana Voltaj	400	
Control Voltage (V) Kontrol Voltajı (V)	24	
Installed Power (kW) Kurulu Güç (kW)	3,1	
Nominal Current (A) Akım (A)	7,6	
Main Saw Motor (kW) Testere Motoru (kW)	2,4-3	
Coolant Pump Motor (kW) Bor Yağı Pompası (kW)	0,06	
Air Pressure (Consumption) Hava Basıncı	6 kg/cm ² (240 l/min)	
Blade Speed (RPM) Testere Devri (Devir/Dk)	36 / 72	
Head Swivel Açı Dönüşü	90°/±45°/+60°	
Saw Blade Size Testere Çapı (mm)	Diameter Dış Çap	350 / 370
	Bore Delik Çapı	32
	Pin Holes Pim Delikleri	2 x Ø11 / Pivot Center Ø63
Machine Dimensions (LxWxH) cm Makine Ölçüleri (En x Boy x Yükseklik) cm	100 x 80 x 180	
Packing Dimensions (LxWxH) cm Paketlenmiş Makine Ölçüleri (En x Boy x Yükseklik) cm	120 x 80 x 200	
Net Weight (Kg) Net Ağırlık (Kg)	460	
Gross Weight (Kg) Brüt Ağırlık (Kg)	480	



DT 315 DX

SEMI AUTOMATIC / YARI OTOMATİK

TECHNICAL FEATURES

- Semi-automatic compound mitre cutting machine
- $\pm 45^\circ$ automatic horizontal mitre by servo motor,
- $\pm 15^\circ$ automatic vertical mitre by servo motor,
- Micro-spray coolant system
- Color screen PLC controlled touch screen panel
- 200 different program capacity
- High performance gearbox design
- Safety equipment according to the CE standards

Optional Accessories:

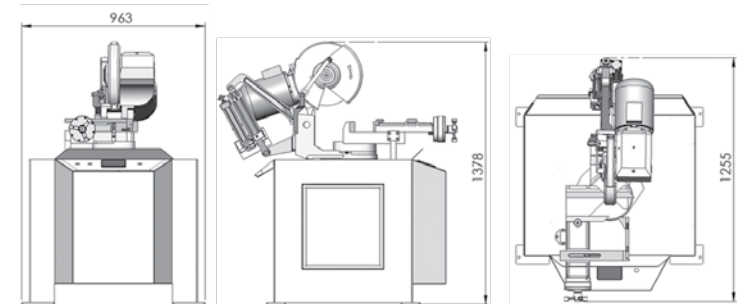
- Material support roller
- Saw Blade

TEKNİK ÖZELLİKLER:

- Yarı otomatik, otomatik açı dönümlü testere makinesi
- Otomatik yatay açı dönüşü ($\pm 45^\circ$)
- Otomatik dikey açı dönüşü ($\pm 15^\circ$)
- Çift kademe helis dişli aktarmalı güçlü redüktör yapısı
- PLC Kontrollü Renkli Dokunmatik Ekran
- Hidro-pnömatik çalışan testere kafası sayesinde ayarlanabilir ve kontrol edilebilir kesme hızı.
- Çift devirli motor sayesinde malzeme özelliklerine en uygun devri seçebilme
- Her iki yöne 45° 'ye kadar hassas açılı kesim
- Kabin içinde bulunan soğutma sıvısı tankı ve motoru sayesinde testerenin soğutulabilmesi ve çıkan talaşların kesim yüzeyinden süratle uzaklaştırılabilmesi
- Kesilecek malzeme boyutlarına göre kesme başlangıç ve bitiş noktalarına strok ayarı
- Özel dayama mekanizması ile bir defa ayarlandıktan sonra parçaların aynı uzunlukta standart olarak kesilebilmesi
- CE Normlarına uygun güvenlik sistemi;
- Testereye karşı maksimum koruma sağlayan hareketli muhafaza
- 24 V düşük gerilim güvenlik sistemi
- Acil stop butonu
- Kullanım kılavuzu

CUTTING CAPACITY KESME KAPASİTESİ				
Maximum Saw Blade Size \varnothing Maksimum Testere Çapı \varnothing	315 mm			
Head Swivel Testere Açısı	90°	45°	15°	45°+15°
Round (mm) Yuvarlak	95	85	90	70
Square (mm) Kare (mm)	80 x 80	70 x 70	75 x 75	50 x 50
Rectangle (mm) Dikdörtgen (mm)	110 x 60	80 x 50	100 x 60	70 x 40

TECHNICAL SPECIFICATIONS TEKNİK ÖZELLİKLER		
Main Voltage (V) Ana Voltaj	400	
Control Voltage (V) Kontrol Voltajı (V)	24	
Installed Power (kW) Kurulu Güç (kW)	3	
Nominal Current (A) Akım (A)	9,9	
Main Saw Motor (kW) Testere Motoru (kW)	1,8 - 2,2	
Oil Mist Spray Lubrication System (kW) Mikro Sprey Yağlama Sistemi (kW)	0,005	
Air Pressure (Consumption) Hava Basıncı	6 kg/cm ²	
Blade Speed (RPM) Testere Devri (Devir/Dk)	40 / 80	
Head Swivel Açı Dönüşü	Vertical Dikey $\pm 15^\circ$ Horizontal Yatay $90^\circ \pm 45^\circ$	
Saw Blade Size Testere Çapı (mm)	Diameter Dış Çap	315
	Bore Delik Çapı	2
	Pin Holes Pim Delikleri	2 x $\varnothing 11$ / Pivot Center $\varnothing 63$
Machine Dimensions (LxWxH) cm Makine Ölçüleri (En x Boy x Yükseklik) cm	121 x 122 x 140	
Net Weight (Kg) Net Ağırlık (Kg)	480	



DT 315 DXS

SEMI AUTOMATIC / YARI OTOMATİK

TECHNICAL FEATURES

Heavy duty semi-automatic circular saw designed for fast cutting with automatic horizontal mitre positioning.

- Semi-automatic mitre cutting circular saw designed for fast cutting.
- $\pm 45^\circ$ Horizontal automatic mitre,
- High production rates, ideal for short batch runs,
- Standard micro-spray coolant system,
- PLC controlled color type touch screen display,
- Program save and load ability,
- Heavy duty gearbox,
- Foot and button switch actuation
- Hydro-pneumatic operation of saw head smoothes descent for optimum cut
- Cutting speed regulator
- Adjustable head stroke according to the dimensions of the material which has to be cut
- 2 speed main motor
- 45° right to 45° left cutting

Optional Accessories:

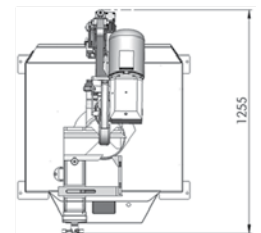
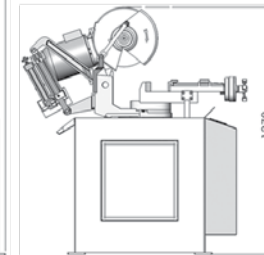
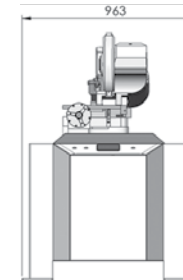
- Material support roller
- Saw Blade

TEKNİK ÖZELLİKLER:

- Yarı otomatik, otomatik açılı dönüşlü testere makinesi
- Otomatik yatay açılı dönüşü ($\pm 45^\circ$)
- Mikro sprey testere yağlama sistemi
- Çift kademe helis dişli aktarmalı güçlü redüktör yapısı
- PLC Kontrollü Renkli Dokunmatik Ekran
- Hidro-pnömatik çalışan testere kafası sayesinde ayarlanabilir ve kontrol edilebilir kesme hızı,
- Çift devirli motor sayesinde malzeme özelliklerine en uygun devri seçebilme
- Kesilecek malzeme boyutlarına göre kesme başlangıç ve bitiş noktalarına strok ayarı
- Özel dayama mekanizması ile bir defa ayarlandıktan sonra parçaların aynı uzunlukta standart olarak kesilebilmesi
- CE Normlarına uygun güvenlik sistemi;
- Testereye karşı maksimum koruma sağlayan hareketli muhafaza
- 24 V düşük gerilim güvenlik sistemi
- Acil stop butonu
- Kullanım kılavuzu

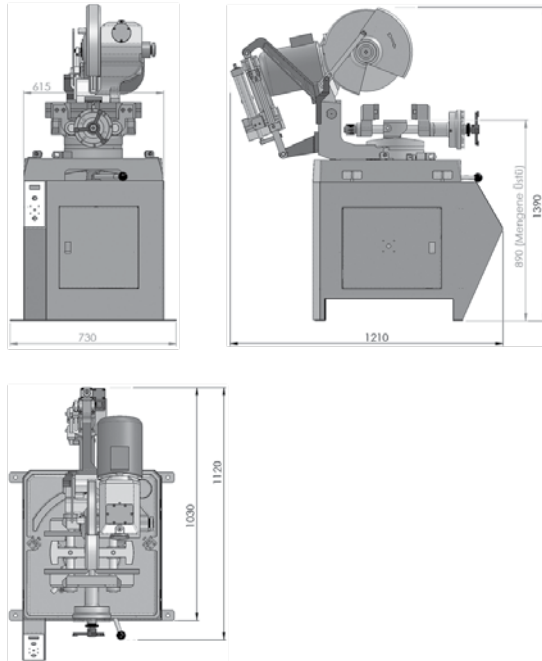
CUTTING CAPACITY KESME KAPASİTESİ		
Maximum Saw Blade Size \varnothing Maksimum Testere Çapı \varnothing	315 mm	
Head Swivel Testere Açısı	90°	45°
Round (mm) Yuvarlak	95	85
Square (mm) Kare (mm)	80 x 80	70 x 70
Rectangle (mm) Dikdörtgen (mm)	110 x 60	80 x 50

TECHNICAL SPECIFICATIONS TEKNİK ÖZELLİKLER		
Main Voltage (V) Ana Voltaj	400	
Control Voltage (V) Kontrol Voltajı (V)	24	
Installed Power (kW) Kurulu Güç (kW)	2,95	
Nominal Current (A) Akım (A)	9,8	
Main Saw Motor (kW) Testere Motoru (kW)	1,8 - 2,2	
Coolant Pump Motor (kW) Bor Yağı Pompası (kW)	0,005	
Air Pressure (Consumption) Hava Basıncı	6 kg/cm ² (240 l/min)	
Blade Speed (RPM) Testere Devri (Devir/Dk)	40 / 80	
Head Swivel Açılı Dönüşü	90° / 45°	
Saw Blade Size Testere Çapı (mm)	Diameter Dış Çap	315
	Bore Delik Çapı	32
	Pin Holes Pim Delikleri	2 x $\varnothing 11$ / Pivot Center $\varnothing 63$
Machine Dimensions (LxWxH) cm Makine Ölçüleri (En x Boy x Yükseklik) cm	120 x 97 x 140	
Packing Dimensions (LxWxH) cm Paketlenmiş Makine Ölçüleri (En x Boy x Yükseklik) cm	120 x 100 x 160	
Net Weight (Kg) Net Ağırlık (Kg)	480	
Gross Weight (Kg) Brüt Ağırlık (Kg)	500	



V PRO 350 HX

SEMI AUTOMATIC / YARI OTOMATİK



TECHNICAL FEATURES

Semi-automatic extra heavy duty circular saw for fast cutting different size of metal pipes.

- Semi-automatic circular saw designed for fast cutting.
- High production rates, ideal for short batch runs,
- Heavy duty gearbox,
- Backlash reduction system for prolonged blade life
- Cast iron basement,
- Foot switch actuation
- Hydro-pneumatic operation of saw head smoothes descent for optimum cut
- Cutting speed regulator
- Adjustable head stroke according to the dimensions of the material which has to be cut
- 2 speed main motor
- 45° right to 45° left cutting
- Centralising heavy duty split vice
- Coolant tank and electric pump for blade lubrication and cooling

Optional Accessories:

- Material support roller
- Saw Blade

TEKNİK ÖZELLİKLER

- Malzeme sıkma ve kesmeyi otomatik yapan, yarı otomatik testere makinesi,
- Ekstra güçlü, çift aktarmalı helis dişli sistemi ile donatılmış redüktör yapısı,
- Testere boşluğunu önleyen sistem sayesinde arttırılmış testere ömrü,
- Komple döküm tabla
- Ağır yük koşullarına uygun mengene ve gövde yapısı
- Hidro-pnömatik çalışan testere kafası sayesinde ayarlanabilir ve kontrol edilebilir kesme hızı,
- Çift devirli motor sayesinde malzeme özelliklerine en uygun devri seçebilme
- Her iki yöne doğru 45°'ye kadar hassas açılı kesim imkanı
- Kesilecek malzeme boyutlarına göre kesme başlangıç ve bitiş noktalarına strok ayarı
- Kabin içinde bulunan soğutma sıvısı tankı ve motoru sayesinde testerenin soğutulabilmesi ve kesim yüzeyinden süratle uzaklaştırılabilmesi
- Özel dayama mekanizması ile bir defa ayarlandıktan sonra parçaların aynı uzunlukta standart olarak kesilebilmesi
- CE Normlarına uygun güvenlik sistemi;
- Testereye karşı maksimum koruma sağlayan hareketli muhafaza
- 24 V düşük gerilim güvenlik sistemi
- Acil stop butonu
- Kullanım kılavuzu

CUTTING CAPACITY KESME KAPASİTESİ			
Maximum Saw Blade Size Ø Maksimum Testere Çapı Ø	350 mm		
Head Swivel Testere Açısı	90°	45°	
Round (mm) Yuvarlak	115	110	
Square (mm) Kare (mm)	100 x 100	90 x 90	
Rectangle (mm) Dikdörtgen (mm)	120 x 80	90 x 90	

TECHNICAL SPECIFICATIONS TEKNİK ÖZELLİKLER			
Main Voltage (V) Ana Voltaj	400		
Control Voltage (V) Kontrol Voltajı (V)	24		
Installed Power (kW) Kurulu Güç (kW)	2,25		
Nominal Current (A) Akım (A)	5,85		
Main Saw Motor (kW) Testere Motoru (kW)	1,8 - 2,2		
Coolant Pump Motor (kW) Bor Yağı Pompası (kW)	0,06		
Air Pressure (Consumption) Hava Basıncı	6 kg/cm ² (240 l/min)		
Blade Speed (RPM) Testere Devri (Devir/Dk)	40 / 80		
Head Swivel Açı Dönüşü	90° / 45°		
Saw Blade Size Testere Çapı (mm)	Diameter Dış Çap	350	
	Bore Delik Çapı	32	
	Pin Holes Pim Delikleri	2 x Ø11 / Pivot Center Ø63	
Machine Dimensions (LxWxH) cm Makine Ölçüleri (En x Boy x Yükseklik) cm	110 x 75 x 140		
Packing Dimensions (LxWxH) cm Paketlenmiş Makine Ölçüleri (En x Boy x Yükseklik) cm	120 x 80 x 180		
Net Weight (Kg) Net Ağırlık (Kg)	400		
Gross Weight (Kg) Brüt Ağırlık (Kg)	420		



V 350 HX

SEMI AUTOMATIC / YARI OTOMATİK

TECHNICAL FEATURES

Semi-automatic heavy duty circular saw designed for fast cutting different size of metal pipes.

- Semi-automatic circular saw designed for fast cutting.
- High production rates, ideal for short batch runs.
- Heavy duty gearbox.
- Cast iron basement.
- Foot switch actuation.
- Hydro-pneumatic operation of saw head smoothes descent for optimum cut.
- Cutting speed regulator.
- Adjustable head stroke according to the dimensions of the material which has to be cut.
- 2 speed main motor.
- 45° right to 45° left cutting.
- Centralising heavy duty split vice.
- Coolant tank and electric pump for blade lubrication and cooling.

Optional Accessories:

- For stainless steel cutting:
 - Low speed motor (20/40 rpm)
 - Variable blade speed with inverter (20-80 rpm)
- Oil mist spray lubrication system
- Material support roller
- Saw Blade

TEKNİK ÖZELLİKLER

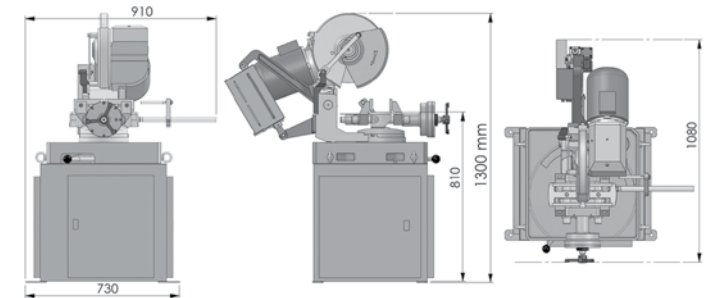
- Malzeme sıkma ve kesmeyi otomatik yapan, yarı otomatik testere makinesi.
- Çift aktarmalı helis dişli sistemi
- Komple döküm tabla
- Hidro-pnömatik çalışan testere kafası sayesinde ayarlanabilir ve kontrol edilebilir kesme hızı.
- Çift devirli motor sayesinde malzeme özelliklerine en uygun devri seçebilme
- Her iki yöne doğru 45°'ye kadar hassas açılı kesim imkanı
- Kesilecek malzeme boyutlarına göre kesme başlangıç ve bitiş noktalarına strok ayarı
- Kabin içinde bulunan soğutma sıvısı tankı ve motoru sayesinde testerenin soğutulabilmesi ve kesim yüzeyinden süratle uzaklaştırılabilmesi
- Özel dayama mekanizması ile bir defa ayarlandıktan sonra parçaların aynı uzunlukta standart olarak kesilebilmesi
- CE Normlarına uygun güvenlik sistemi:
 - Testereye karşı maksimum koruma sağlayan hareketli muhafaza
 - 24 V düşük gerilim güvenlik sistemi
 - Acil stop butonu
 - Kullanım kılavuzu

Opsiyonlar:

- Paslanmaz kesim için:
 - Düşük devirli testere motoru (20/40 rpm)
 - Inverter kontrollü testere devir ayarı (20-80 rpm)
- Mikro sprey testere yağlama sistemi
- Malzeme destekleme sehpası
- Daire testere

CUTTING CAPACITY KESME KAPASİTESİ			
Maximum Saw Blade Size Ø Maksimum Testere Çapı Ø	350 mm		
Head Swivel Testere Açısı	90°	45°	
Round (mm) Yuvarlak	○	115	110
Square (mm) Kare (mm)	□	100 x 100	90 x 90
Rectangle (mm) Dikdörtgen (mm)	▭	120 x 80	90 x 90

TECHNICAL SPECIFICATIONS TEKNİK ÖZELLİKLER			
Main Voltage (V) Ana Voltaj	400		
Control Voltage (V) Kontrol Voltajı (V)	24		
Installed Power (kW) Kurulu Güç (kW)	2,25		
Nominal Current (A) Akım (A)	5,85		
Main Saw Motor (kW) Testere Motoru (kW)	1,8 - 2,2		
Coolant Pump Motor (kW) Bor Yağı Pompası (kW)	0,06		
Air Pressure (Consumption) Hava Basıncı	6 kg/cm ² (240 l/min)		
Blade Speed (RPM) Testere Devri (Devir/Dk)	40 / 80		
Head Swivel Açı Dönüşü	90° / 45°		
Saw Blade Size Testere Çapı (mm)	Diameter Dış Çap	350	
	Bore Delik Çapı	32	
	Pin Holes Pim Delikleri	2 x Ø11 / Pivot Center Ø63	
Machine Dimensions (LxWxH) cm Makine Ölçüleri (En x Boy x Yükseklik) cm	110 x 60 x 140		
Packing Dimensions (LxWxH) cm Paketlenmiş Makine Ölçüleri (En x Boy x Yükseklik) cm	120 x 80 x 170		
Net Weight (Kg) Net Ağırlık (Kg)	300		
Gross Weight (Kg) Brüt Ağırlık (Kg)	320		



V 315 HX

SEMI AUTOMATIC / YARI OTOMATİK

TECHNICAL FEATURES

Semi-automatic heavy duty circular saw designed for fast cutting different size of metal pipes.

- Semi-automatic circular saw designed for fast cutting.
- High production rates, ideal for short batch runs.
- Heavy duty gearbox.
- Cast iron basement.
- Foot switch actuation
- Hydro-pneumatic operation of saw head smoothes descent for optimum cut
- Cutting speed regulator
- Adjustable head stroke according to the dimensions of the material which has to be cut
- 2 speed main motor
- 45° right to 45° left cutting
- Centralising heavy duty split vice
- Coolant tank and electric pump for blade lubrication and cooling

Optional Accessories:

- For stainless steel cutting:
 - Low speed motor (20/40 rpm)
 - Variable blade speed with inverter (20-80 rpm)
- Oil mist spray lubrication system
- Material support roller
- Saw Blade

TEKNİK ÖZELLİKLER

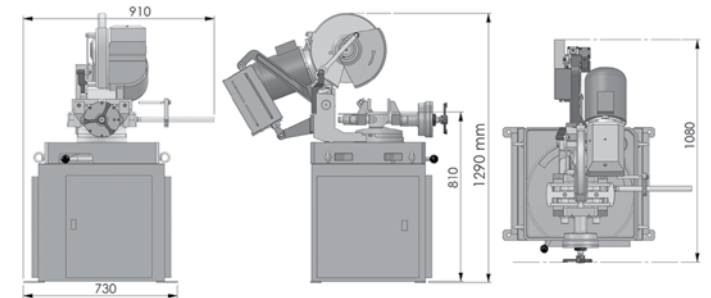
- Malzeme sıkma ve kesmeyi otomatik yapan, yarı otomatik testere makinesi.
- Çift aktarmalı helis dişli sistemi
- Komple döküm tabla
- Hidro-pnömatik çalışan testere kafası sayesinde ayarlanabilir ve kontrol edilebilir kesme hızı.
- Çift devirli motor sayesinde malzeme özelliklerine en uygun devri seçebilme
- Her iki yöne doğru 45°'ye kadar hassas açılı kesim imkanı
- Kesilecek malzeme boyutlarına göre kesme başlangıç ve bitiş noktalarına strok ayarı
- Kabin içinde bulunan soğutma sıvısı tankı ve motoru sayesinde testerenin soğutulabilmesi ve kesim yüzeyinden süratle uzaklaştırılabilmesi
- Özel dayama mekanizması ile bir defa ayarlandıktan sonra parçaların aynı uzunlukta standart olarak kesilebilmesi
- CE Normlarına uygun güvenlik sistemi:
 - Testereye karşı maksimum koruma sağlayan hareketli muhafaza
 - 24 V düşük gerilim güvenlik sistemi
 - Acil stop butonu
 - Kullanım kılavuzu

Opsiyonlar:

- Paslanmaz kesim için:
 - Düşük devirli testere motoru (20/40 rpm)
 - Inverter kontrollü testere devir ayarı (20-80 rpm)
- Mikro sprey testere yağlama sistemi
- Malzeme destekleme sehpa
- Daire testere

CUTTING CAPACITY KESME KAPASİTESİ		
Maximum Saw Blade Size Ø Maksimum Testere Çapı Ø	315 mm	
Head Swivel Testere Açısı	90°	45°
Round (mm) Yuvarlak	100	90
Square (mm) Kare (mm)	85 x 85	80 x 80
Rectangle (mm) Dikdörtgen (mm)	120 x 60	90 x 60

TECHNICAL SPECIFICATIONS TEKNİK ÖZELLİKLER		
Main Voltage (V) Ana Voltaj	400	
Control Voltage (V) Kontrol Voltajı (V)	24	
Installed Power (kW) Kurulu Güç (kW)	2,25	
Nominal Current (A) Akım (A)	5,85	
Main Saw Motor (kW) Testere Motoru (kW)	1,8 - 2,2	
Coolant Pump Motor (kW) Bor Yağı Pompası (kW)	0,06	
Air Pressure (Consumption) Hava Basıncı	6 kg/cm ² (240 l/min)	
Blade Speed (RPM) Testere Devri (Devir/Dk)	40/80	
Head Swivel Açı Dönüşü	90°/45°	
Saw Blade Size Testere Çapı (mm)	Diameter Dış Çap	315
	Bore Delik Çapı	32
	Pin Holes Pim Delikleri	2 x Ø11 / Pivot Center Ø63
Machine Dimensions (LxWxH) cm Makine Ölçüleri (En x Boy x Yükseklik) cm	110 x 60 x 140	
Packing Dimensions (LxWxH) cm Paketlenmiş Makine Ölçüleri (En x Boy x Yükseklik) cm	120 x 80 x 170	
Net Weight (Kg) Net Ağırlık (Kg)	290	
Gross Weight (Kg) Brüt Ağırlık (Kg)	310	



V 315 X

SEMI AUTOMATIC / YARI OTOMATİK

TECHNICAL FEATURES

Semi-automatic saws have powered material clamping and controlled blade feed rate that is initiated with a foot switch actuation, for fast cutting different size of metal pipes.

A semi-automatic coldsaw usually has a foot switch start that initiates the cycle. The blade starts, the powered vice clamps the workpiece and the cutting head feeds the blade through the material at a controlled rate. Powered bow raise lifts the head after the piece has been cut.

- High production rates, ideal for short batch runs,
- Foot switch actuation
- Hydro-pneumatic operation of saw head smoothes descent for optimum cut
- Cutting speed regulator
- Adjustable head stroke according to the dimensions of the material which has to be cut
- 2 speed main motor
- 45° right to 45° left cutting
- Centralising heavy duty split vice
- Coolant tank and electric pump for blade lubrication and cooling

Optional Accessories:

- For stainless steel cutting:
 - Low speed motor (22/44 rpm)
 - Variable blade speed with inverter (20-80 rpm)
- Oil mist spray lubrication system
- Material support roller
- Saw Blade

TEKNİK ÖZELLİKLER

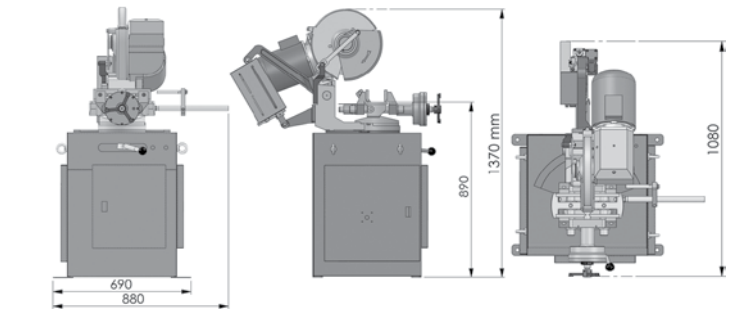
- Malzeme sıkma ve kesmeyi otomatik yapan, yarı otomatik testere makinesi.
- Hidro-pnömatik çalışan testere kafası sayesinde ayarlanabilir ve kontrol edilebilir kesme hızı.
- Çift devirli motor sayesinde malzeme özelliklerine en uygun devri seçebilme
- Her iki yöne doğru 45°'ye kadar hassas açılı kesim imkanı
- Kesilecek malzeme boyutlarına göre kesme başlangıç ve bitiş noktalarına strok ayarı
- Kabin içinde bulunan soğutma sıvısı tankı ve motoru sayesinde testerenin soğutulabilmesi ve kesim yüzeyinden süratle uzaklaştırılabilmesi
- Özel dayama mekanizması ile bir defa ayarlandıktan sonra parçaların aynı uzunlukta standart olarak kesilebilmesi
- CE Normlarına uygun güvenlik sistemi;
 - Testereye karşı maksimum koruma sağlayan hareketli muhafaza
 - 24 V düşük gerilim güvenlik sistemi
 - Acil stop butonu
 - Kullanım kılavuzu

Opsiyonlar:

- Paslanmaz kesim için;
 - Düşük devirli testere motoru (22/44 rpm)
 - Inverter kontrollü testere devir ayarı (20-80 rpm)
- Mikro sprey testere yağlama sistemi
- Malzeme destekleme sehпасı
- Daire testere

CUTTING CAPACITY KESME KAPASİTESİ		
Maximum Saw Blade Size Ø Maksimum Testere Çapı Ø	315 mm	
Head Swivel Testere Açısı	90°	45°
Round (mm) Yuvarlak	105	90
Square (mm) Kare (mm)	85 x 85	80 x 80
Rectangle (mm) Dikdörtgen (mm)	120 x 60	90 x 60

TECHNICAL SPECIFICATIONS TEKNİK ÖZELLİKLER		
Main Voltage (V) Ana Voltaj	400	
Control Voltage (V) Kontrol Voltajı (V)	24	
Installed Power (kW) Kurulu Güç (kW)	1,85	
Nominal Current (A) Akım (A)	4,7	
Main Saw Motor (kW) Testere Motoru (kW)	1,3 - 1,8	
Coolant Pump Motor (kW) Bor Yağı Pompası (kW)	0,06	
Air Pressure (Consumption) Hava Basıncı	6 kg/cm ² (240 l/min)	
Blade Speed (RPM) Testere Devri (Devir/Dk)	45 / 90	
Head Swivel Açı Dönüşü	90° / 45°	
Saw Blade Size Testere Çapı (mm)	Diameter Dış Çap	315
	Bore Delik Çapı	32
	Pin Holes Pim Delikleri	2 x Ø11 / Pivot Center Ø63
Machine Dimensions (LxWxH) cm Makine Ölçüleri (En x Boy x Yükseklik) cm	100 x 60 x 140	
Packing Dimensions (LxWxH) cm Paketlenmiş Makine Ölçüleri (En x Boy x Yükseklik) cm	120 x 80 x 170	
Net Weight (Kg) Net Ağırlık (Kg)	240	
Gross Weight (Kg) Brüt Ağırlık (Kg)	260	



V 275 X

SEMI AUTOMATIC / YARI OTOMATİK

TECHNICAL FEATURES

Semi-automatic saws have powered material clamping and controlled blade feed rate that is initiated with a foot switch actuation, for fast cutting different size of metal pipes.

A semi-automatic coldsaw usually has a foot switch start that initiates the cycle. The blade starts, the powered vice clamps the workpiece and the cutting head feeds the blade through the material at a controlled rate. Powered bow raise lifts the head after the piece has been cut.

- High production rates, ideal for short batch runs,
- Foot switch actuation
- Hydro-pneumatic operation of saw head smoothes descent for optimum cut
- Cutting speed regulator
- Adjustable head stroke according to the dimensions of the material which has to be cut
- 2 speed main motor
- 45° right to 45° left cutting
- Centralising heavy duty split vice
- Coolant tank and electric pump for blade lubrication and cooling

Optional Accessories:

- For stainless steel cutting:
 - Low speed motor (22/44 rpm)
 - Variable blade speed with inverter (20-80 rpm)
- Oil mist spray lubrication system
- Material support roller
- Saw Blade

TEKNİK ÖZELLİKLER

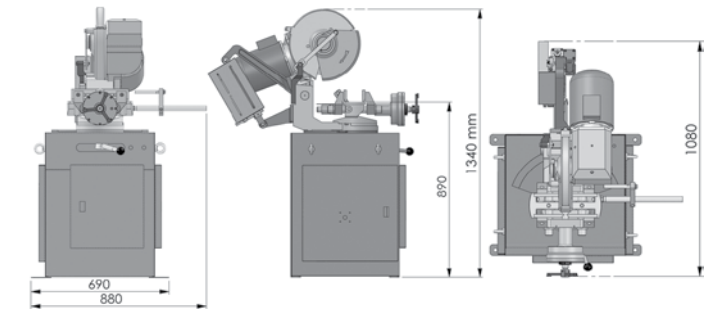
- Malzeme sıkma ve kesmeyi otomatik yapan, yarı otomatik testere makinesi.
- Hidro-pnömatik çalışan testere kafası sayesinde ayarlanabilir ve kontrol edilebilir kesme hızı,
- Çift devirli motor sayesinde malzeme özelliklerine en uygun devri seçebilme
- Her iki yöne doğru 45°'ye kadar hassas açılı kesim imkanı
- Kesilecek malzeme boyutlarına göre kesme başlangıç ve bitiş noktalarına strok ayarı
- Kabin içinde bulunan soğutma sıvısı tankı ve motoru sayesinde testerenin soğutulabilmesi ve kesim yüzeyinden süratle uzaklaştırılabilmesi
- Özel dayama mekanizması ile bir defa ayarlandıktan sonra parçaların aynı uzunlukta standart olarak kesilebilmesi
- CE Normlarına uygun güvenlik sistemi;
 - Testereye karşı maksimum koruma sağlayan hareketli muhafaza
 - 24 V düşük gerilim güvenlik sistemi
 - Acil stop butonu
 - Kullanım kılavuzu

Opsiyonlar:

- Paslanmaz kesim için;
 - Düşük devirli testere motoru (22/44 rpm)
 - Inverter kontrollü testere devir ayarı (20-80 rpm)
- Mikro sprey testere yağlama sistemi
- Malzeme destekleme sehпасı
- Daire testere

CUTTING CAPACITY KESME KAPASİTESİ		
Maximum Saw Blade Size Ø Maksimum Testere Çapı Ø	275 mm	
Head Swivel Testere Açısı	90°	45°
Round (mm) Yuvarlak	85	70
Square (mm) Kare (mm)	70 x 70	60 x 60
Rectangle (mm) Dikdörtgen (mm)	95 x 60	70 x 55

TECHNICAL SPECIFICATIONS TEKNİK ÖZELLİKLER		
Main Voltage (V) Ana Voltaj	400	
Control Voltage (V) Kontrol Voltajı (V)	24	
Installed Power (kW) Kurulu Güç (kW)	1,85	
Nominal Current (A) Akım (A)	4,7	
Main Saw Motor (kW) Testere Motoru (kW)	1,3 - 1,8	
Coolant Pump Motor (kW) Bor Yağı Pompası (kW)	0,06	
Air Pressure (Consumption) Hava Basıncı	6 kg/cm ² (240 l/min)	
Blade Speed (RPM) Testere Devri (Devir/Dk)	45 / 90	
Head Swivel Açı Dönüşü	90° / 45°	
Saw Blade Size Testere Çapı (mm)	Diameter Dış Çap	275
	Bore Delik Çapı	32
	Pin Holes Pim Delikleri	2 x Ø11 / Pivot Center Ø63
Machine Dimensions (LxWxH) cm Makine Ölçüleri (En x Boy x Yükseklik) cm	100 x 60 x 140	
Packing Dimensions (LxWxH) cm Paketlenmiş Makine Ölçüleri (En x Boy x Yükseklik) cm	120 x 80 x 170	
Net Weight (Kg) Net Ağırlık (Kg)	230	
Gross Weight (Kg) Brüt Ağırlık (Kg)	250	



MENGENE OTOMATİK MAKİNELER

Bu tip makineler aynı ölçüde malzemelerin sıklıkla kesildiği düşük hacimli işlerde kullanılabilir. Malzeme sıkma sistemi otomatik kesme işlemi elle kumandalı yapılmaktadır. Tüm modellerde açılı kesim yapabilme özelliği vardır.

Opsiyonel Ekipmanlar

- Malzeme destekleme sehpası
- İnverter kontrollü testere devir ayarı
- Düşük devirli testere motoru (paslanmaz kesimi için)
- V kanallı mengene çenesi
- Mikro sprey yağlama sistemi
- Lazer hizlama ünitesi (kesme hattının kolayca görülebilmesi için)
- Testere

MANUAL CIRCULAR SAWS WITH POWER CLAMPING

This type of machines has powered material clamping and manual cutting by hand lever, offer easy mitre cutting for the workshop or toolroom.

Optional Accessories:

- Material support roller,
- Inverter for variable saw blade rotation,
- Low speed motor for stainless steel cutting,
- V type vice jaws,
- Micro spray coolant system
- Laser system for easy indication of cutting line
- Saw Blade

V 350 T

MANUAL WITH POWER VICE / MENGENE OTOMATİK MANUEL

TECHNICAL FEATURES

Compact, pull down manual circular saw with powered material clamping and operated by a hand lever, offer easy mitre cutting for the workshop or toolroom

- Air-operated clamp for material vice
- Robust Double Hinged Pivot
- Low voltage start/stop trigger switch within the pull down hand grip
- Counterbalance spring
- Miter capabilities 45 degrees left and 45 degrees right
- Double split vice to grip material on both sides of the material
- Self centering of vice optimizes cutting position
- Two cutting speeds
- Adjustable bar stop 500mm
- Large base for ultra-stability.
- Electric coolant pump with tank

Optional Accessories:

- Low speed motor for stainless steel cutting (20/40 rpm)
- Oil mist spray lubrication system
- Material support roller
- Saw Blade

TEKNİK ÖZELLİKLER

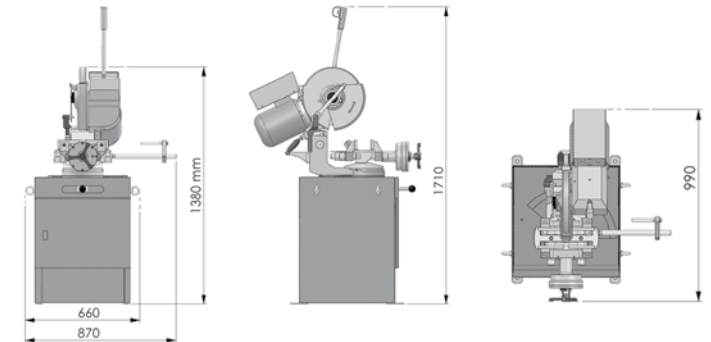
- Farklı boyutlardaki metal boru ve profiller için manuel kesme sistemi
- Hava ile çalışan otomatik mengene sıkma sistemi
- Çift devirli motor sayesinde malzeme özelliklerine en uygun devri seçebilme,
- Her iki yöne doğru 45°'ye kadar hassas açılı kesim imkanı
- Kabin içinde bulunan soğutma sıvısı tankı ve motoru sayesinde testerenin soğutulabilmesi ve çıkan talaşların kesim yüzeyinden süratle uzaklaştırılabilmesi
- Malzemenin merkezinden kavrayarak kesim için en uygun hale getirilmesi
- Özel dayama mekanizması ile bir defa ayarlandıktan sonra parçaların aynı uzunlukta standart olarak kesilebilmesi.
- CE Normlarına uygun güvenlik sistemi;
- Testereye karşı maksimum koruma sağlayan hareketli muhafaza
- 24 V düşük gerilim güvenlik sistemi
- Acil stop butonu
- Kullanım kılavuzu

Opsiyonlar:

- Paslanmaz kesim için düşük devirli testere motoru (20/40 rpm)
- Mikro sprey testere yağlama sistemi
- Malzeme destekleme sehpa
- Daire testere

CUTTING CAPACITY KESME KAPASİTESİ		
Maximum Saw Blade Size Ø Maksimum Testere Çapı Ø	350 mm	
Head Swivel Testere Açısı	90°	45°
Round (mm) Yuvarlak	115	110
Square (mm) Kare (mm)	100 x 100	90 x 90
Rectangle (mm) Dikdörtgen (mm)	120 x 80	90 x 90

TECHNICAL SPECIFICATIONS TEKNİK ÖZELLİKLER		
Main Voltage (V) Ana Voltaj	400	
Control Voltage (V) Kontrol Voltajı (V)	24	
Installed Power (kW) Kurulu Güç (kW)	1,85	
Nominal Current (A) Akım (A)	4,7	
Main Saw Motor (kW) Testere Motoru (kW)	1,3 - 1,8	
Coolant Pump Motor (kW) Bor Yağı Pompası (kW)	0,06	
Air Pressure (Consumption) Hava Basıncı	6 kg/cm ² (120 l/min)	
Blade Speed (RPM) Testere Devri (Devir/Dk)	40 /80	
Head Swivel Açı Dönüşü	90° / 45°	
Saw Blade Size Testere Çapı (mm)	Diameter Dış Çap	350
	Bore Delik Çapı	32
	Pin Holes Pim Delikleri	2 x Ø11 / Pivot Center Ø63
Machine Dimensions (LxWxH) cm Makine Ölçüleri (En x Boy x Yükseklik) cm	100 x 60 x 140	
Packing Dimensions (LxWxH) cm Paketlenmiş Makine Ölçüleri (En x Boy x Yükseklik) cm	120 x 80 x 170	
Net Weight (Kg) Net Ağırlık (Kg)	220	
Gross Weight (Kg) Brüt Ağırlık (Kg)	240	



V 315 T

MANUAL WITH POWER VICE / MENGENE OTOMATİK MANUEL

TECHNICAL FEATURES

Compact, pull down manual circular saw with powered material clamping and operated by a hand lever, offer easy mitre cutting for the workshop or toolroom

- Air-operated clamp for material vice
- Robust Double Hinged Pivot
- Low voltage start/stop trigger switch within the pull down hand grip
- Counterbalance spring
- Miter capabilities 45 degrees left and 45 degrees right
- Double split vice to grip material on both sides of the material
- Self centering of vice optimizes cutting position
- Two cutting speeds
- Adjustable bar stop 500mm
- Large base for ultra-stability.
- Electric coolant pump with tank

Optional Accessories:

- Low speed motor for stainless steel cutting (22/44 rpm)
- Oil mist spray lubrication system
- Material support roller
- Saw Blade

TEKNİK ÖZELLİKLER

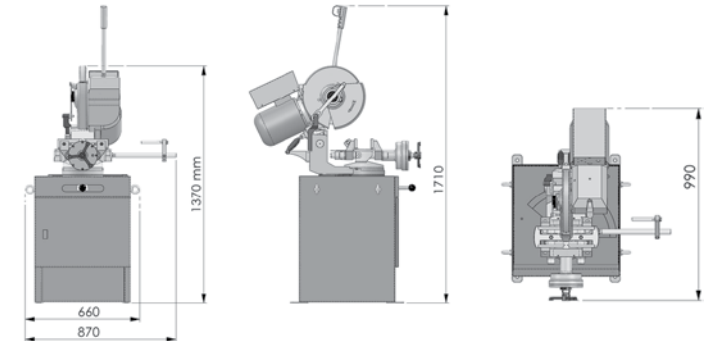
- Farklı boyutlardaki metal boru ve profiller için manuel kesme sistemi
- Hava ile çalışan otomatik mengene sıkma sistemi
- Çift devirli motor sayesinde malzeme özelliklerine en uygun devri seçebilme,
- Her iki yöne doğru 45°'ye kadar hassas açılı kesim imkanı
- Kabin içinde bulunan soğutma sıvısı tankı ve motoru sayesinde testerenin soğutulabilmesi ve çıkan talaşların kesim yüzeyinden süratle uzaklaştırılabilmesi
- Malzemenin merkezinden kavrayarak kesim için en uygun hale getirilmesi
- Özel dayama mekanizması ile bir defa ayarlandıktan sonra parçaların aynı uzunlukta standart olarak kesilebilmesi.
- CE Normlarına uygun güvenlik sistemi;
- Testereye karşı maksimum koruma sağlayan hareketli muhafaza
- 24 V düşük gerilim güvenlik sistemi
- Acil stop butonu
- Kullanım kılavuzu

Opsiyonlar:

- Paslanmaz kesim için düşük devirli testere motoru (22/44 rpm)
- Mikro sprey testere yağlama sistemi
- Malzeme destekleme sehpa
- Daire testere

CUTTING CAPACITY KESME KAPASİTESİ		
Maximum Saw Blade Size Ø Maksimum Testere Çapı Ø	315 mm	
Head Swivel Testere Açısı	90°	45°
Round (mm) Yuvarlak	105	90
Square (mm) Kare (mm)	85 x 85	80 x 80
Rectangle (mm) Dikdörtgen (mm)	120 x 60	90 x 60

TECHNICAL SPECIFICATIONS TEKNİK ÖZELLİKLER		
Main Voltage (V) Ana Voltaj	400	
Control Voltage (V) Kontrol Voltajı (V)	24	
Installed Power (kW) Kurulu Güç (kW)	1,85	
Nominal Current (A) Akım (A)	4,7	
Main Saw Motor (kW) Testere Motoru (kW)	1,3 - 1,8	
Coolant Pump Motor (kW) Bor Yağı Pompası (kW)	0,06	
Air Pressure (Consumption) Hava Basıncı	6 kg/cm ² (120 l/min)	
Blade Speed (RPM) Testere Devri (Devir/Dk)	45/90	
Head Swivel Açı Dönüşü	90° / 45°	
Saw Blade Size Testere Çapı (mm)	Diameter Dış Çap	315
	Bore Delik Çapı	32
	Pin Holes Pim Delikleri	2 x Ø11 / Pivot Center Ø63
Machine Dimensions (LxWxH) cm Makine Ölçüleri (En x Boy x Yükseklik) cm	100 x 60 x 140	
Packing Dimensions (LxWxH) cm Paketlenmiş Makine Ölçüleri (En x Boy x Yükseklik) cm	120 x 80 x 170	
Net Weight (Kg) Net Ağırlık (Kg)	210	
Gross Weight (Kg) Brüt Ağırlık (Kg)	230	



V 275 T

MANUAL WITH POWER VICE / MENGENE OTOMATİK MANUEL

TECHNICAL FEATURES

Compact, pull down manual circular saw with powered material clamping and operated by a hand lever, offer easy mitre cutting for the workshop or toolroom

- Air-operated clamp for material vice
- Robust Double Hinged Pivot
- Low voltage start/stop trigger switch within the pull down hand grip
- Counterbalance spring
- Miter capabilities 45 degrees left and 45 degrees right
- Double split vice to grip material on both sides of the material
- Self centering of vice optimizes cutting position
- Two cutting speeds
- Adjustable bar stop 500mm
- Large base for ultra-stability.
- Electric coolant pump with tank

Optional Accessories:

- Low speed motor for stainless steel cutting (22/44 rpm)
- Oil mist spray lubrication system
- Material support roller
- Saw Blade

TEKNİK ÖZELLİKLER

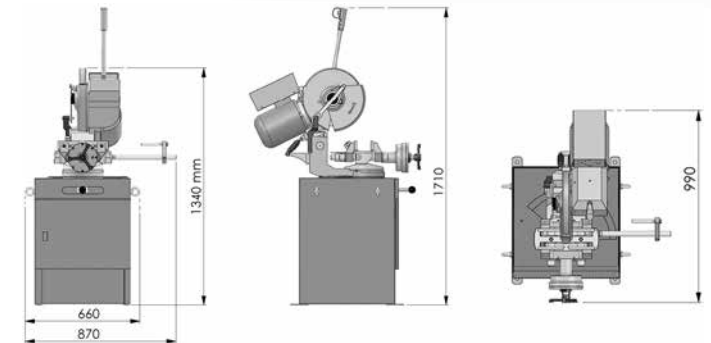
- Farklı boyutlardaki metal boru ve profiller için manuel kesme sistemi
- Hava ile çalışan otomatik mengene sıkma sistemi
- Çift devirli motor sayesinde malzeme özelliklerine en uygun devri seçebilme,
- Her iki yöne doğru 45°'ye kadar hassas açılı kesim imkanı
- Kabin içinde bulunan soğutma sıvısı tankı ve motoru sayesinde testerenin soğutulabilmesi ve çıkan talaşların kesim yüzeyinden süratle uzaklaştırılabilmesi
- Malzemenin merkezinden kavrayarak kesim için en uygun hale getirilmesi
- Özel dayama mekanizması ile bir defa ayarlandıktan sonra parçaların aynı uzunlukta standart olarak kesilebilmesi.
- CE Normlarına uygun güvenlik sistemi;
- Testereye karşı maksimum koruma sağlayan hareketli muhafaza
- 24 V düşük gerilim güvenlik sistemi
- Acil stop butonu
- Kullanım kılavuzu

Opsiyonlar:

- Paslanmaz kesim için düşük devirli testere motoru (22/44 rpm)
- Mikro sprey testere yağlama sistemi
- Malzeme destekleme sehpa
- Daire testere

CUTTING CAPACITY KESME KAPASİTESİ			
Maximum Saw Blade Size Ø Maksimum Testere Çapı Ø	275 mm		
Head Swivel Testere Açısı	90°	45°	
Round (mm) Yuvarlak	○	85	70
Square (mm) Kare (mm)	□	70 x 70	60 x 60
Rectangle (mm) Dikdörtgen (mm)	▭	95 x 60	70 x 55

TECHNICAL SPECIFICATIONS TEKNİK ÖZELLİKLER			
Main Voltage (V) Ana Voltaj	400		
Control Voltage (V) Kontrol Voltajı (V)	24		
Installed Power (kW) Kurulu Güç (kW)	1,35		
Nominal Current (A) Akım (A)	3,7		
Main Saw Motor (kW) Testere Motoru (kW)	1 - 1,3		
Coolant Pump Motor (kW) Bor Yağı Pompası (kW)	0,06		
Air Pressure (Consumption) Hava Basıncı	6 kg/cm ² (120 l/min)		
Blade Speed (RPM) Testere Devri (Devir/Dk)	45 / 90		
Head Swivel Açı Dönüşü	90° / 45°		
Saw Blade Size Testere Çapı (mm)	Diameter Dış Çap	275	
	Bore Delik Çapı	32	
	Pin Holes Pim Delikleri	2 x Ø11 / Pivot Center Ø63	
Machine Dimensions (LxWxH) cm Makine Ölçüleri (En x Boy x Yükseklik) cm	100 x 60 x 140		
Packing Dimensions (LxWxH) cm Paketlenmiş Makine Ölçüleri (En x Boy x Yükseklik) cm	120 x 80 x 170		
Net Weight (Kg) Net Ağırlık (Kg)	200		
Gross Weight (Kg) Brüt Ağırlık (Kg)	220		



MANUEL MAKİNELER

Malzeme sıkma ve kesme işleminin manuel olarak yapıldığı makine tipleridir. Tüm modellerde açılı kesim yapabilme özelliği mevcuttur. Genelde sürekli farklı malzemelerin kesildiği uygulamalarda tercih edilir.

Opsiyonel Ekipmanlar

- Malzeme destekleme sehpası
- İnverter kontrollü testere devir ayarı
- Düşük devirli testere motoru (paslanmaz kesimi için)
- V kanallı mengene çenesi
- Mikro sprey yağlama sistemi
- Lazer hızlama ünitesi (kesme hattının kolayca görülebilmesi için)
- Testere

MANUAL CIRCULAR SAWS

This type of machines has manual material clamping and manual cutting by hand lever, offer easy mitre cutting for the workshop or toolroom.

Optional Accessories:

- Material support roller,
- Inverter for variable saw blade rotation,
- Low speed motor for stainless steel cutting,
- V type vice jaws,
- Micro spray coolant system
- Laser system for easy indication of cutting line
- Saw Blade

V 350

MANUAL / MANUEL

TECHNICAL FEATURES

Compact, pedestal mounted, manual circular cut-off saws, operated by a hand lever, offer easy mitre cutting for the workshop or toolroom

- Manually operated clamp for material vice
- Robust Double Hinged Pivot
- Low voltage start/stop trigger switch within the pull down hand grip
- Counterbalance spring
- Miter capabilities 45 degrees left and 45 degrees right
- Double split vice to grip material on both sides of the material
- Self centering of vice optimizes cutting position
- Two cutting speeds
- Adjustable bar stop 500mm
- Large base for ultra-stability.
- Electric coolant pump with tank

Optional Accessories:

- Low speed motor for stainless steel cutting (20/40 rpm)
- Oil mist spray lubrication system
- Material support roller
- Saw Blade

TEKNİK ÖZELLİKLER

- Manuel olarak ayarlanabilen mengene yapısı.
- Çift devirli motor sayesinde malzeme özelliklerine en uygun devri seçebilme.
- Her iki yöne doğru 45°'ye kadar hassas açılı kesim imkânı
- Kabin içinde bulunan soğutma sıvısı tankı ve motoru sayesinde testerenin soğutulabilmesi ve çıkan talaşların kesim yüzeyinden süratle uzaklaştırılabilmesi
- Malzemenin merkezinden kavrayarak kesim için en uygun hale getirilmesi
- Özel dayama mekanizması ile bir defa ayarlandıktan sonra parçaların aynı uzunlukta standart olarak kesilebilmesi.
- CE Normlarına uygun güvenlik sistemi;
- Testereye karşı maksimum koruma sağlayan hareketli muhafaza
- 24 V düşük gerilim güvenlik sistemi
- Acil stop butonu
- Kullanım kılavuzu

Opsiyonlar:

- Paslanmaz kesim için düşük devirli testere motoru (20/40 rpm)
- Mikro sprey testere yağlama sistemi
- Malzeme destekleme sehpa
- Daire testere

CUTTING CAPACITY KESME KAPASİTESİ			
Maximum Saw Blade Size Ø Maksimum Testere Çapı Ø	350 mm		
Head Swivel Testere Açısı	90°	45°	
Round (mm) Yuvarlak	○	115	110
Square (mm) Kare (mm)	□	100 x 100	90 x 90
Rectangle (mm) Dikdörtgen (mm)	▭	120 x 80	90 x 90

TECHNICAL SPECIFICATIONS TEKNİK ÖZELLİKLER			
Main Voltage (V) Ana Voltaj	400		
Control Voltage (V) Kontrol Voltajı (V)	24		
Installed Power (kW) Kurulu Güç (kW)	1,85		
Nominal Current (A) Akım (A)	4,7		
Main Saw Motor (kW) Testere Motoru (kW)	1,3 - 1,8		
Coolant Pump Motor (kW) Bor Yağı Pompası (kW)	0,06		
Air Pressure (Consumption) Hava Basıncı	-		
Blade Speed (RPM) Testere Devri (Devir/Dk)	40 / 80		
Head Swivel Açı Dönüşü	90° / 45°		
Saw Blade Size Testere Çapı (mm)	Diameter Dış Çap	350	
	Bore Delik Çapı	32	
	Pin Holes Pim Delikleri	2 x Ø11 / Pivot Center Ø63	
Machine Dimensions (LxWxH) cm Makine Ölçüleri (En x Boy x Yükseklik) cm	100 x 60 x 140		
Packing Dimensions (LxWxH) cm Paketlenmiş Makine Ölçüleri (En x Boy x Yükseklik) cm	120 x 80 x 170		
Net Weight (Kg) Net Ağırlık (Kg)	210		
Gross Weight (Kg) Brüt Ağırlık (Kg)	230		



V 315

MANUAL / MANUEL

TECHNICAL FEATURES

- Compact, pedestal mounted, manual circular cut-off saws, operated by a hand lever, offer easy mitre cutting for the workshop or toolroom
- Manually operated clamp for material vice
- Robust Double Hinged Pivot
- Low voltage start/stop trigger switch within the pull down hand grip
- Counterbalance spring
- Miter capabilities 45 degrees left and 45 degrees right
- Double split vice to grip material on both sides of the material
- Self centering of vice optimizes cutting position
- Two cutting speeds
- Adjustable bar stop 500mm
- Large base for ultra-stability.
- Electric coolant pump with tank

Optional Accessories:

- Low speed motor for stainless steel cutting (22/44 rpm)
- Oil mist spray lubrication system
- Material support roller
- Saw Blade

TEKNİK ÖZELLİKLER

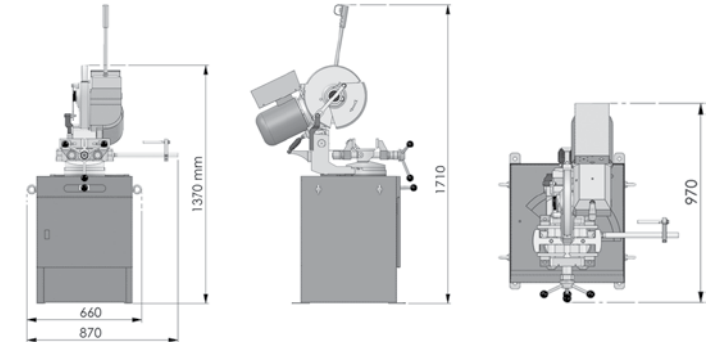
- Manuel olarak ayarlanabilen mengene yapısı.
- Çift devirli motor sayesinde malzeme özelliklerine en uygun devri seçebilme,
- Her iki yöne doğru 45°'ye kadar hassas açılı kesim imkânı
- Kabin içinde bulunan soğutma sıvısı tankı ve motoru sayesinde testerenin soğutulabilmesi ve çıkan talaşların kesim yüzeyinden süratle uzaklaştırılabilmesi
- Malzemenin merkezinden kavrayarak kesim için en uygun hale getirilmesi
- Özel dayama mekanizması ile bir defa ayarlandıktan sonra parçaların aynı uzunlukta standart olarak kesilebilmesi.
- CE Normlarına uygun güvenlik sistemi;
- Testereye karşı maksimum koruma sağlayan hareketli muhafaza
- 24 V düşük gerilim güvenlik sistemi
- Acil stop butonu
- Kullanım kılavuzu

Opsiyonlar:

- Paslanmaz kesim için düşük devirli testere motoru (22/44 rpm)
- Mikro sprey testere yağlama sistemi
- Malzeme destekleme sehpası
- Daire testere

CUTTING CAPACITY KESME KAPASİTESİ		
Maximum Saw Blade Size Ø Maksimum Testere Çapı Ø	315 mm	
Head Swivel Testere Açısı	90°	45°
Round (mm) Yuvarlak	105	90
Square (mm) Kare (mm)	85 x 85	80 x 80
Rectangle (mm) Dikdörtgen (mm)	120 x 60	90 x 60

TECHNICAL SPECIFICATIONS TEKNİK ÖZELLİKLER		
Main Voltage (V) Ana Voltaj	400	
Control Voltage (V) Kontrol Voltajı (V)	24	
Installed Power (kW) Kurulu Güç (kW)	1,85	
Nominal Current (A) Akım (A)	4,7	
Main Saw Motor (kW) Testere Motoru (kW)	1,3-1,8	
Coolant Pump Motor (kW) Bor Yağı Pompası (kW)	0,06	
Air Pressure (Consumption) Hava Basıncı	-	
Blade Speed (RPM) Testere Devri (Devir/Dk)	45 / 90	
Head Swivel Açı Dönüşü	90° / 45°	
Saw Blade Size Testere Çapı (mm)	Diameter Dış Çap	315
	Bore Delik Çapı	32
	Pin Holes Pim Delikleri	2 x Ø11 / Pivot Center Ø63
Machine Dimensions (LxWxH) cm Makine Ölçüleri (En x Boy x Yükseklik) cm	100 x 60 x 140	
Packing Dimensions (LxWxH) cm Paketlenmiş Makine Ölçüleri (En x Boy x Yükseklik) cm	120 x 80 x 170	
Net Weight (Kg) Net Ağırlık (Kg)	200	
Gross Weight (Kg) Brüt Ağırlık (Kg)	220	



V 275

MANUAL / MANUEL

TECHNICAL FEATURES

Compact, pedestal mounted, manual circular cut-off saws, operated by a hand lever, offer easy mitre cutting for the workshop or toolroom

- Manually operated clamp for material vice
- Robust Double Hinged Pivot
- Low voltage start/stop trigger switch within the pull down hand grip
- Counterbalance spring
- Miter capabilities 45 degrees left and 45 degrees right
- Double split vice to grip material on both sides of the material
- Self centering of vice optimizes cutting position
- Two cutting speeds
- Adjustable bar stop 500mm
- Large base for ultra-stability.
- Electric coolant pump with tank

Optional Accessories:

- Low speed motor for stainless steel cutting (22/44 rpm)
- Oil mist spray lubrication system
- Material support roller
- Saw Blade

TEKNİK ÖZELLİKLER

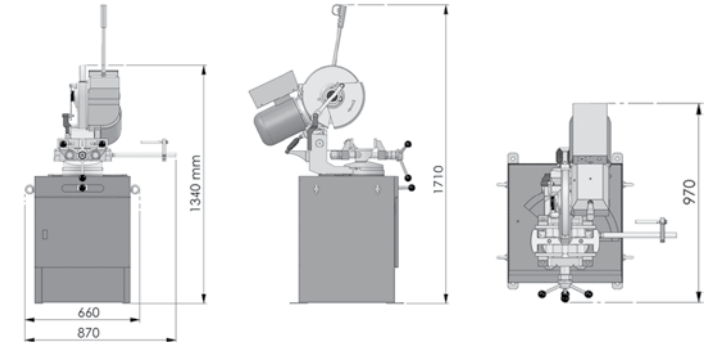
- Manuel olarak ayarlanabilen mengene yapısı,
- Çift devirli motor sayesinde malzeme özelliklerine en uygun devri seçebilme,
- Her iki yöne doğru 45°'ye kadar hassas açılı kesim imkânı
- Kabin içinde bulunan soğutma sıvısı tankı ve motoru sayesinde testerenin soğutulabilmesi ve çıkan talaşların kesim yüzeyinden süratle uzaklaştırılabilmesi
- Malzemenin merkezinden kavrayarak kesim için en uygun hale getirilmesi
- Özel dayama mekanizması ile bir defa ayarlandıktan sonra parçaların aynı uzunlukta standart olarak kesilebilmesi.
- CE Normlarına uygun güvenlik sistemi;
- Testereye karşı maksimum koruma sağlayan hareketli muhafaza
- 24 V düşük gerilim güvenlik sistemi
- Acil stop butonu
- Kullanım kılavuzu

Opsiyonlar:

- Paslanmaz kesim için düşük devirli testere motoru (22/44 rpm)
- Mikro sprey testere yağlama sistemi
- Malzeme destekleme sehpa
- Daire testere

CUTTING CAPACITY KESME KAPASİTESİ			
Maximum Saw Blade Size Ø Maksimum Testere Çapı Ø	275 mm		
Head Swivel Testere Açısı	90°	45°	
Round (mm) Yuvarlak	○	85	70
Square (mm) Kare (mm)	□	70 x 70	60 x 60
Rectangle (mm) Dikdörtgen (mm)	▭	95 x 60	70 x 55

TECHNICAL SPECIFICATIONS TEKNİK ÖZELLİKLER			
Main Voltage (V) Ana Voltaj	400		
Control Voltage (V) Kontrol Voltajı (V)	24		
Installed Power (kW) Kurulu Güç (kW)	1,35		
Nominal Current (A) Akım (A)	3,7		
Main Saw Motor (kW) Testere Motoru (kW)	1 - 1,3		
Coolant Pump Motor (kW) Bor Yağı Pompası (kW)	0,06		
Air Pressure (Consumption) Hava Basıncı	-		
Blade Speed (RPM) Testere Devri (Devir/Dk)	45 / 90		
Head Swivel Açı Dönüşü	90° / 45°		
Saw Blade Size Testere Çapı (mm)	Diameter Dış Çap	275	
	Bore Delik Çapı	32	
	Pin Holes Pim Delikleri	2 x Ø11 / Pivot Center Ø63	
Machine Dimensions (LxWxH) cm Makine Ölçüleri (En x Boy x Yükseklik) cm	100 x 60 x 140		
Packing Dimensions (LxWxH) cm Paketlenmiş Makine Ölçüleri (En x Boy x Yükseklik) cm	120 x 80 x 170		
Net Weight (Kg) Net Ağırlık (Kg)	190		
Gross Weight (Kg) Brüt Ağırlık (Kg)	210		



DT SERİSİ MAKİNELER

DT SERIES MACHINES

DT serisi makineler önceki bölümlerde yer alan V serisi makinelerle benzer özelliklere sahiptir. Tek farkları mengene sistemleridir. V serisi makineler çift taraflı sıkma ve parçayı mengene merkezinde konumlandırma özellikleri ile daha çok tercih edilmektedir. DT serisi makineler kısa parça kesimlerinde mengene yapısı nedeniyle tercih sebebi olmaktadır.

Most of the specifications are same with V series machines and DT series machines. Main difference between DT and V series machines is vice systems.

V series machines has double split vice to grip material on both sides of the material and also self centering of vice optimizes cutting position. Therefore most of users prefer V type machines for general applications .

DT series machines can preferable only for short length piece cutting.



CUTTING CAPACITY KESME KAPASİTESİ																					
		DT 275S		DT 315S		DT 350S		DT 275T		DT 315T		DT 350T		DT 275X		DT 315X		DT 315HX		DT 350HX	
Maximum Saw Blade Size Ø Maksimum Testere Çapı Ø		275 mm		315 mm		350 mm		275 mm		315 mm		350 mm		275 mm		315 mm		315 mm		350 mm	
Head Swivel Testere Açısı		90°	45°	90°	45°	90°	45°	90°	45°	90°	45°	90°	45°	90°	45°	90°	45°	90°	45°	90°	45°
Round (mm) Yuvarlak		85	70	105	90	115	110	85	70	105	90	115	110	85	70	105	90	100	90	115	110
Square (mm) Kare (mm)		70 x 70	60 x 60	85 x 85	80 x 80	100 x 100	90 x 90	70 x 70	60 x 60	85 x 85	80 x 80	100 x 100	90 x 90	70 x 70	60 x 60	85 x 85	80 x 80	85 x 85	80 x 80	100 x 100	90 x 90
Rectangle (mm) Dikdörtgen (mm)		95 x 60	70 x 55	120 x 60	90 x 60	120 x 80	90 x 90	95 x 60	70 x 55	120 x 60	90 x 60	120 x 80	90 x 90	95 x 60	70 x 55	120 x 60	90 x 60	120 x 60	90 x 60	120 x 80	90 x 90

TECHNICAL SPECIFICATIONS TEKNİK ÖZELLİKLER											
		DT 275S	DT 315S	DT 350S	DT 275T	DT 315T	DT 350T	DT 275X	DT 315X	DT 315HX	DT 350HX
Main Voltage (V) Ana Voltaj		400	400	400	400	400	400	400	400	400	400
Control Voltage (V) Kontrol Voltajı (V)		24	24	24	24	24	24	24	24	24	24
Installed Power (kW) Kurulu Güç (kW)		1,35	1,85	1,85	1,35	1,85	1,85	1,85	1,85	2,25	2,25
Nominal Current (A) Akım (A)		3,7	4,7	4,7	3,7	4,7	4,7	4,7	4,7	5,85	5,85
Main Saw Motor (kW) Testere Motoru (kW)		1 - 1,3	1,3 - 1,8	1,3 - 1,8	1 - 1,3	1,3 - 1,8	1,3 - 1,8	1,3 - 1,8	1,3 - 1,8	1,8 - 2,2	1,8 - 2,2
Coolant Pump Motor (kW) Bor Yağı Pompası (kW)		0,06	0,06	0,06	0,06	0,06	0,06	0,06	0,06	0,06	0,06
Air Pressure (Consumption) Hava Basıncı		-	-	-	6 kg / cm2 (120 l/min)	6 kg / cm2 (120 l/min)	6 kg / cm2 (120 l/min)	6 kg/cm2 (120 l/min)	6 kg/cm2 (120 l/min)	6 kg/cm2 (120 l/min)	6 kg/cm2 (120 l/min)
Blade Speed (RPM) Testere Devri (Devir/Dk)		45 / 90	45 / 90	40 / 80	45 / 90	45 / 90	40 / 80	45 / 90	45 / 90	40 / 80	40 / 80
Head Swivel Açı Dönüşü		90° / 45°	90° / 45°	90° / 45°	90° / 45°	90° / 45°	90° / 45°	90° / 45°	90° / 45°	90° / 45°	90° / 45°
Saw Blade Size Testere Çapı (mm)	Diameter Dış Çap	275	315	350	275	315	350	275	315	315	350
	Bore Delik Çapı	32	32	32	32	32	32	32	32	32	32
	Pin Holes Pim Delikleri	2 x Ø11 Pivot Center Ø63	2 x Ø11 Pivot Center Ø63	2 x Ø11 Pivot Center Ø63	2 x Ø11 Pivot Center Ø63	2 x Ø11 Pivot Center Ø63	2 x Ø11 Pivot Center Ø63	2 x Ø11 Pivot Center Ø63	2 x Ø11 Pivot Center Ø63	2 x Ø11 Pivot Center Ø63	2 x Ø11 Pivot Center Ø63
Machine Dimensions (LxWxH) cm Makine Ölçüleri (En x Boy x Yükseklik) cm		100 x 60 x 140	100 x 60 x 140	100 x 60 x 140	100 x 60 x 140	100 x 60 x 140	100 x 60 x 140	100 x 60 x 140	100 x 60 x 140	110 x 60 x 140	110 x 60 x 140
Packing Dimensions (LxWxH) cm Paketlenmiş Makine Ölçüleri (En x Boy x Yük.) cm		120 x 80 x 170	120 x 80 x 170	120 x 80 x 170	120 x 80 x 170	120 x 80 x 170	120 x 80 x 170	120 x 80 x 170	120 x 80 x 170	120 x 80x 170	120 x 80 x 170
Net Weight (Kg) Net Ağırlık (Kg)		190	200	210	200	210	220	230	240	290	300
Gross Weight (Kg) Brüt Ağırlık (Kg)		210	220	230	220	230	240	250	260	310	320

TX 4

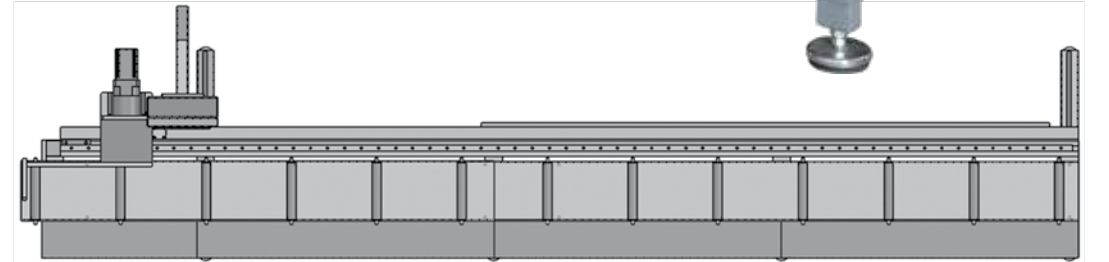
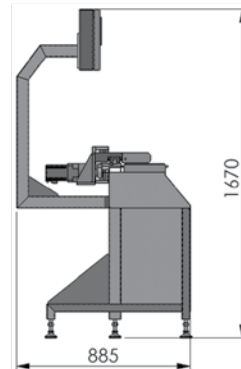
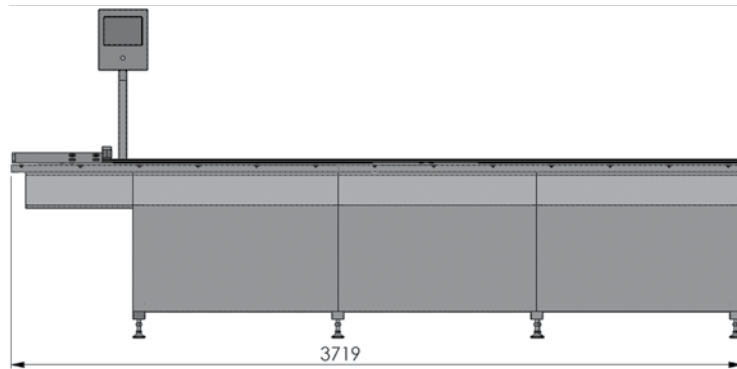
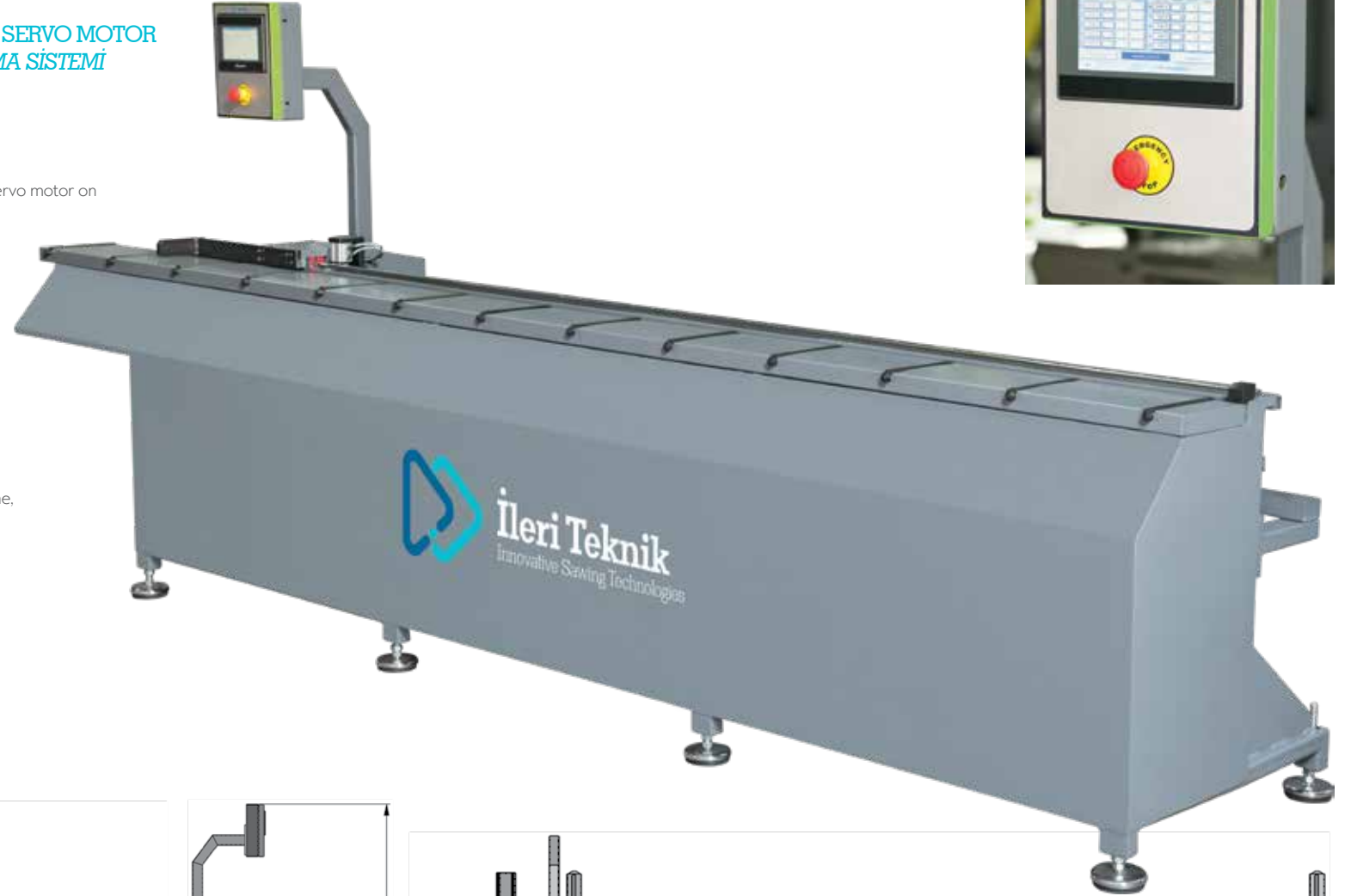
AUTOMATIC LENGTH STOPPER SYSTEM WITH SERVO MOTOR
SERVO MOTOR KONTROLLÜ OTOMATİK DAYAMA SİSTEMİ

TECHNICAL FEATURES

- Automatic length stopper system positioned automatically by servo motor on linear guideways
- Up to 3 meter working length
- PLC controlled color type touch screen panel
- Up to 10 different cutting lengths and quantity setup
- Program save and load options
- Optional barcode system is available

TEKNİK ÖZELLİKLER

- Otomatik dayama sistemi, servo motor kontrollü,
- 3 metreye kadar çalışma uzunluğu,
- PLC kontrollü renkli dokunmatik ekran
- 10 farklı boy ve adet değeri programlayabilme özelliği
- Program kaydetme ve kaydedilen programı daha sonra işletebilme,
- Opsiyonel barkod sistemi ilavesi



T3 T3 METRELİ MANUEL AYARLI MALZEME DAYAMA SEHPASI (3 mt.)
T3 MANUAL LENGTH STOPPER SYSTEM (3 mt.)



T2 T2 MALZEME SEHPASI (1,5 mt.)
T2 MATERIAL SUPPORT ROLLER (1,5 mt.)



TESTERELER

SAW BLADES AND MACHINE PARAMETERS TESTERE VE MAKİNE HIZLARININ SEÇİMİ

TESTERE VE MAKİNE PARAMETRELERİNİN SEÇİMİ

CHOOSING THE SAW BLADE AND MACHINE PARAMETERS

Doğru testere ve makine hızlarının seçimi en az makine seçimi kadar önemlidir. Aşağıdaki tablolar bu konuda başlangıç seviyesinde bilgileri içerir.

Choosing the correct saw blade and machine parameters are very important. Following tables give some ideas about choosing better saw blades and machine parameters.

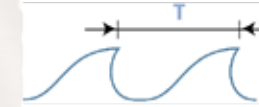
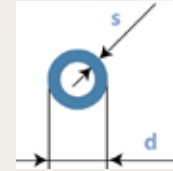
Birinci adım kesilecek malzeme cinsine göre doğru testere kaplama cinsinin seçilmesidir.

First step is choosing the correct coating of saw blade according to the material which should be cut.

ÖNERİLEN KAPLAMA CİNSİ SUGGESTED COATINGS		
Malzeme Cinsi Material	Boryağı İle With Coolant Liquid	Mikro Sprey Yağlama Micro Sprey
Orta Sertlikte Çelik Medium Carbon Steel	TiN / TiCn	TiAlN
Yüksek Sertlikte Çelik Hard Steel	TiCn / TiAlN	TiAlN
Paslanmaz Çelik Stainless Steel	TiN / TiCn / TiAlN	TiAlN

İkinci adım kesilecek malzeme cinsine göre testere diş sayısının seçilmesidir.
Second step is choosing the correct tooth pitch of saw blade according to the material which should be cut.

TESTERE DİŞ SEÇİMİ PITCH SELECTION				
d	s	T	s	T
≤ 20 mm	≤ 1 mm	3	> 1 mm	4
≤ 30 mm	≤ 1,5 mm	5	> 1,5 mm	5,5
≤ 40 mm	≤ 2 mm	6	> 2 mm	7
≤ 50 mm	≤ 4 mm	6	> 4 mm	7
≤ 60 mm	≤ 4 mm	7	> 4 mm	8
≤ 70 mm	≤ 3 mm	7	> 3 mm	8
≤ 80 mm	≤ 4 mm	8	> 4 mm	10
≤ 90 mm	≤ 4 mm	8	> 4 mm	10
≤ 100 mm	≤ 7 mm	10	> 7 mm	12
≤ 120 mm	≤ 5 mm	10	> 5 mm	12
≤ 140 mm	≤ 4 mm	10	> 4 mm	12



Üçüncü adım kesilecek malzeme cinsine göre testere devrinin ve kesme hızının seçilmesidir.

Third step is choosing the correct saw blade rotating speed and feed rate of saw head according to the material which should be cut.

TESTERE HIZI ve KESME HIZI SAWBLADE SPEED AND FEED RATE		
Malzeme / Material	V (mt/l')	Avz (mm/Z)
Çelik / Steel < 500 N/mm (C10,C15, St37, St44)	30 - 40	0,04 - 0,08
Çelik / Steel < 800 N/mm (C40, C60, 15Cr3, 16MnCr5, 26CrMo4)	25 - 35	0,03 - 0,07
Çelik / Steel < 1200 N/mm (38NCD4, 14NiCr14, 40CrMnMo7)	15 - 25	0,02 - 0,06
Paslanmaz Çelik / Stainless Steel	15 - 25	0,02 - 0,06

V : Testere dönüş hızı (mt/dk) - Cutting Speed (mt/l')

Avz : Diş başına düşen kesme hızı - Feed rate per tooth (mm/Z)

Z : Testere diş sayısı - Number of teeth

D : Testere çapı / Diameter of the saw blade

rpm : Testere devri (devir/dk.) - Disc rotating speed in revolutions per minute

Av : Testerenin kesme için ilerleme hızı (mm/dk.) - Feed rate of saw head in millimetres per minute

rpm : $V \times 1000 / D \times 3,14$

Av : $Avz \times Z \times rpm$



İleri Teknik®
Innovative Sawing Technologies

35
YEARS

Nilüfer Organize Sanayi Bölgesi
Gürgen Cd. No: 4 Nilüfer / BURSA / TR

T: +90 224 411 05 37 F: +90 224 411 05 38
E: info@ileriteknik.com

www.ileriteknik.com



KASIM 2021